

BRANCHENFÜHRENDE KREISFÖRMIGE SEITLICHE ANBINDUNG

Die gleichzeitige direkte seitliche Anbindung von bis zu 8 Kavitäten pro Melt-Disk spart durch Entfall des Kaltkanals Kosten bei verbesserter Teilequalität. Ausgerichtet auf kreisförmig orientierte Werkzeuglayouts. Perfekt für Werkzeuge mit hoher Kavitätenanzahl zur Herstellung von medizinischen Teilen wie Pipettenspitzen, Spritzenzylindern, Nadelabdeckungen und mehr.

EIGENSCHAFTEN

SYMMETRISCHE GEOMETRIE

- Präzise rheologische Balance von Kavität zu Kavität
- Niedriger Druckabfall

THERMISCHE ANSCHNITTOPTIONEN

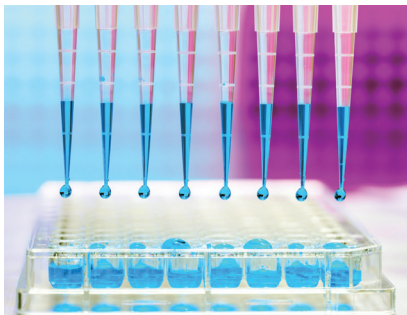
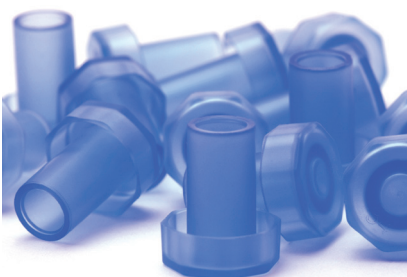
- Ausgezeichnete Abrisskontrolle
- Schnelle Wartung von der Trennebene aus

DESIGNOPTIONEN

- Erhältlich mit bis zu 2x mehr Anschnitte pro Düse im Vergleich zu anderen im Markt verfügbaren Lösungen
- Ermöglicht kompaktere, effizientere und wirtschaftlichere Werkzeugkonstruktionen

VERLÖTETE HEIZELEMENTE

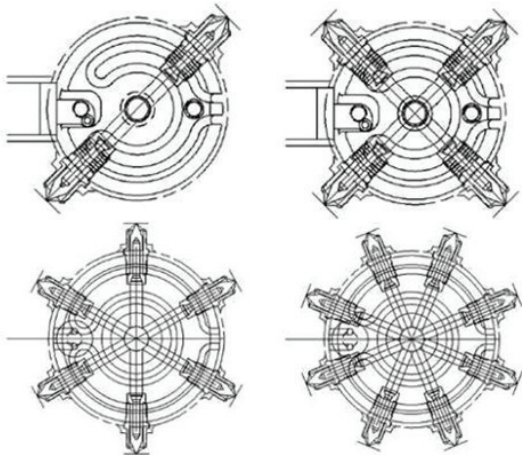
- Präzises Wärmeprofil
- Optimale Wärmekontrolle im Anschnittbereich
- Verbesserung der rheologischen Balance
- Hervorragende Zuverlässigkeit maximiert die Betriebszeit
- Keine Kosten für Ersatzheizelemente



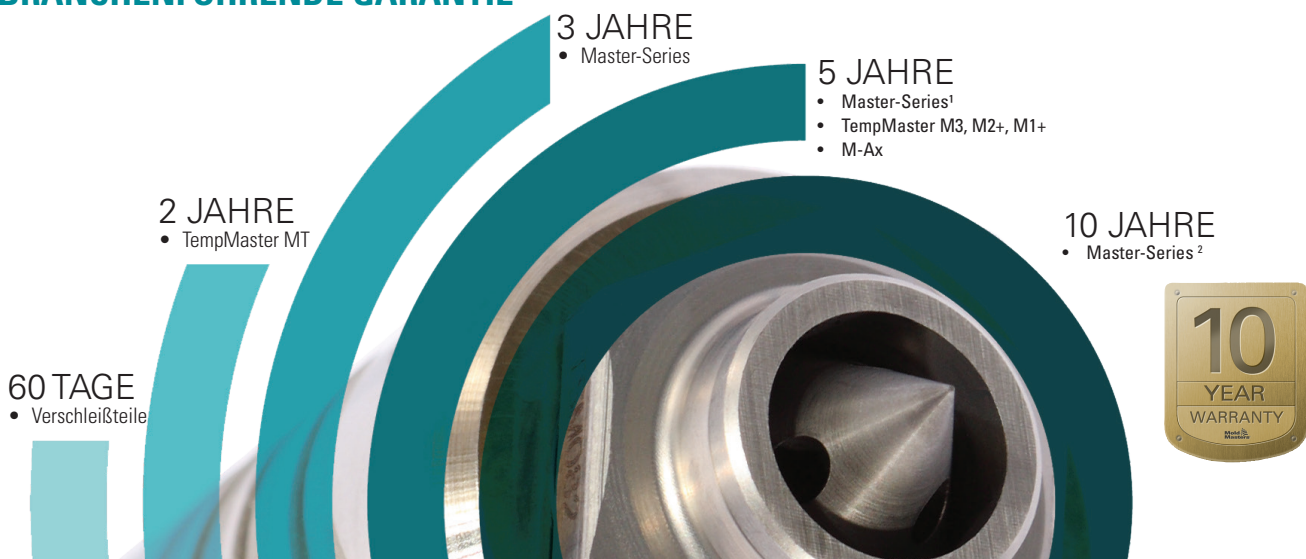
SPEZIFIKATIONEN

MODELLE	MAX. TEILEGEWICHT	KAVITÄTEN PRO DISK	VERFÜGBARE SPITZENWINKEL	ABSTAND VON SPITZE ZU SPITZE*
MD40	10 g	2, 4	0	60 mm
MD56	10 g	2, 4, 6, 8	0	76 mm
MD60	10 g	2, 4	15, 30, 45, 60	82 mm - 64 mm

*Nur Näherungswerte bei 200°C Verarbeitungstemperatur. Bitte bestätigen Sie die genauen Abmessungen für Ihre Anwendung.

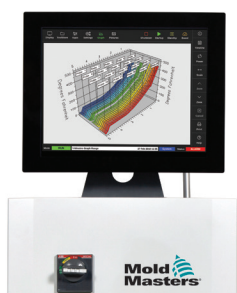


BRANCHENFÜHRENDE GARANTIE



Bitte sprechen Sie mit einem Mold-Masters-Vertreter, um Details zu erfahren. Einige Bedingungen und/oder Einschränkungen können gelten. Änderungen ohne Vorankündigung vorbehalten. ¹ Nur für qualifizierte Systeme. Gültig beim Kauf eines TempMaster™-Reglers ODER einer Heißen Hälfte zum Zeitpunkt der Systembestellung auf derselben Bestellung. Die Garantie beschränkt sich auf Heizkreise ausgewählter Komponenten, die je nach Heißkanalsystem unterschiedlich sein können.

² Nur für qualifizierte Systeme. Gültig beim Kauf eines TempMaster™-Reglers UND einer Heißen Hälfte zum Zeitpunkt der Systembestellung auf der gleichen Bestellung. Die Garantie beschränkt sich auf Heizkreise ausgewählter Komponenten, die je nach Heißkanalsystem unterschiedlich sein können.



TempMaster™ M2+ series

Um maximale Leistung und hervorragende Ergebnisse zu erzielen, empfiehlt Mold-Masters die Verwendung von TempMaster M2+ Reglern mit allen Melt-Disk-fähigen Heißkanalsystemen. Entfalten Sie das volle Potenzial Ihrer Anwendung mit TempMaster.