

DAS SPEZIELLE HEISSKANALSYSTEM FÜR DÜNNWANDIGE VERPACKUNGEN UND HOCHDRUCKANWENDUNGEN

Die beste Lösung für die Herstellung von außergewöhnlich hochwertigen, dünnwandigen Verpackungsprodukten. Von kleinen im Werkzeug beschrifteten Behältern bis hin zu großen Eimern. Mit der neuen MasterSHIELD Technologie verfügt die ThinPAK-Serie über die Festigkeit und Haltbarkeit, um mit absoluter Zuverlässigkeit in Hochdruckanwendungen bis zu 2.800 Bar zu spritzen. Das System ist kompatibel mit PP, PS und anderen Kunststoffen.

EIGENSCHAFTEN

NEU ThinPAK DÜSEN

- Präzises, ausgewogenes Wärmeprofil
- Hervorragende Prozesssteuerung und Wiederholgenauigkeit
- Hohe Qualität der Spritzgussteile
- Von der Trennebene aus zugänglich

NEU ThinPAK VERTEILER

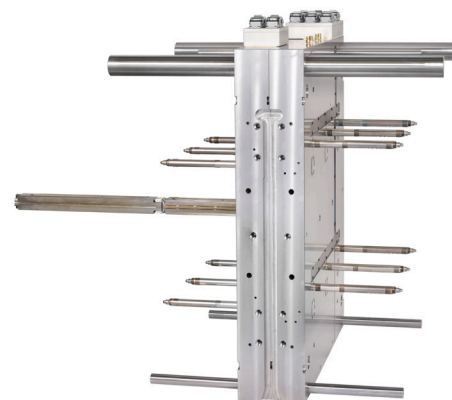
- Robuste Ausführung und außergewöhnliche Zuverlässigkeit
- 40% höhere Druckbelastbarkeit als unsere Standardverteiler
- Ideal für dünnwandige Verpackungen und Hochdruckanwendungen

NEU MasterSHIELD TECHNOLOGIE

- Zuverlässiger Leckageschutz auch bei Kaltstarts
- Verhindert ungeplante Unterbrechungen
- Minimiert den Wartungsaufwand und die Wartungsintervalle
- Spritzgießen mit Vertrauen und absoluter Sicherheit

VERLÖTETE HEIZELEMENTE

- Präzise Wärmebilanz und Kontrolle
- Unschlagbare Zuverlässigkeit maximiert die Betriebszeit
- Erhebliche Energieeinsparungen
- Energieeffizient



Etagenwerkzeuge verfügbar

TECHNISCHE VORTEILE

1 NEU MasterSHIELD TECHNOLOGIE

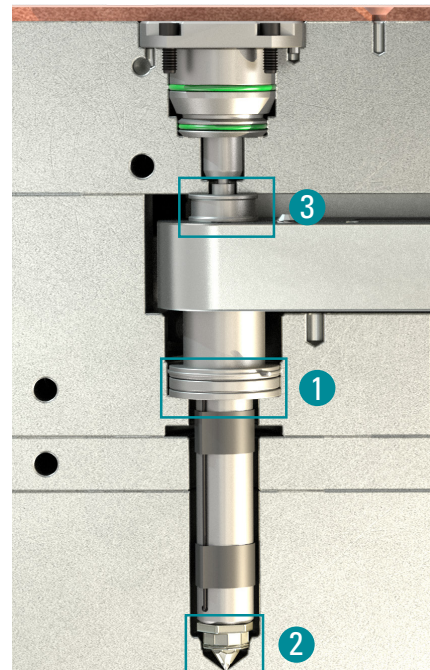
- Verbesserter Leckageschutz zwischen Düse und Verteiler.
- Robuste Ausführung unterstützt die Dichtung bei einer Verarbeitungstemperatur von +/-100°C.
- Zuverlässig auch bei Kaltstarts oder bei versehentlicher Überhitzung (auch bei Materialien mit hohem MFI).
- Zum Patent angemeldet

2 ROBUSTE GEOMETRIEN FÜR DIE ANSCHNITTDICHTUNGEN

- Größere Kontaktfläche
- Verwendung hochfester Materialien
- Verhindert Schäden durch unsachgemäße Handhabung
- Ausschnitte nach Industriestandard

3 VERBESSERTE SICKERWASSERKONTROLLE

- Ausgerichtet auf leicht zu reinigende Bereiche
- Verlängert die Wartungsintervalle um bis zu 3x



SPEZIFIKATIONEN

| DÜSENBEREICH | SCHUSSGEWICHT (g)* | SCHMELZEKANAL ϕ (mm) | | MINIMALER DÜSENABSTAND (mm) | BOHRUNGS-AUSSCHNITT ϕ (mm) | GESAMTLÄNGE BEREICH† (mm) |
|--------------|--------------------|---------------------------|------------------|-----------------------------|---------------------------------|---------------------------|
| | | OFFEN | NADELVER-SCHLUSS | | | |
| Centi | 15 – 50 | 6 | 8 | 50 | 26 | 76 – 211 |

*Anwendungsabhängig. Größere Längen verfügbar.

VERFÜGBARE ANSCHNITTARTEN

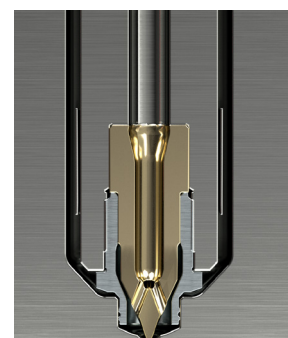
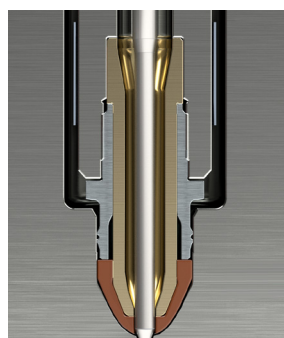
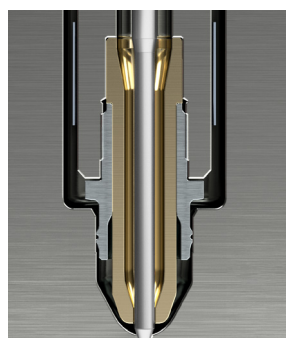
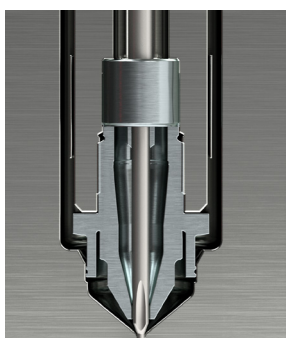
Nadelverschlüsse

Accu-Valve MXT

Neu Ext. BiM C-Valve

Thermische Anschnitte

E-Type Torpedo



TempMaster™ M3 series

Der TempMaster M3 verfügt über die neue TC-Connect Technologie, die es Spritzgießern ermöglicht, herkömmliche TF-Werkzeugkabel in ihrer Spritzgießzelle um 50% einzusparen. Empfohlen für alle ThinPAK-Heißkanalsysteme. Revolutionieren Sie Ihren Betrieb mit dem TempMaster M3 und entfalten Sie das volle Potential Ihrer Anwendung.