

Sprint™ Gén. 2

Manuel d'utilisation

version 1



IMPORTANT

Avant de continuer, vous devez identifier votre système. L'utilisation d'un manuel d'utilisation incorrect peut entraîner des dommages sur votre système à canal chaud.

Il existe deux systèmes à canal chaud Sprint :

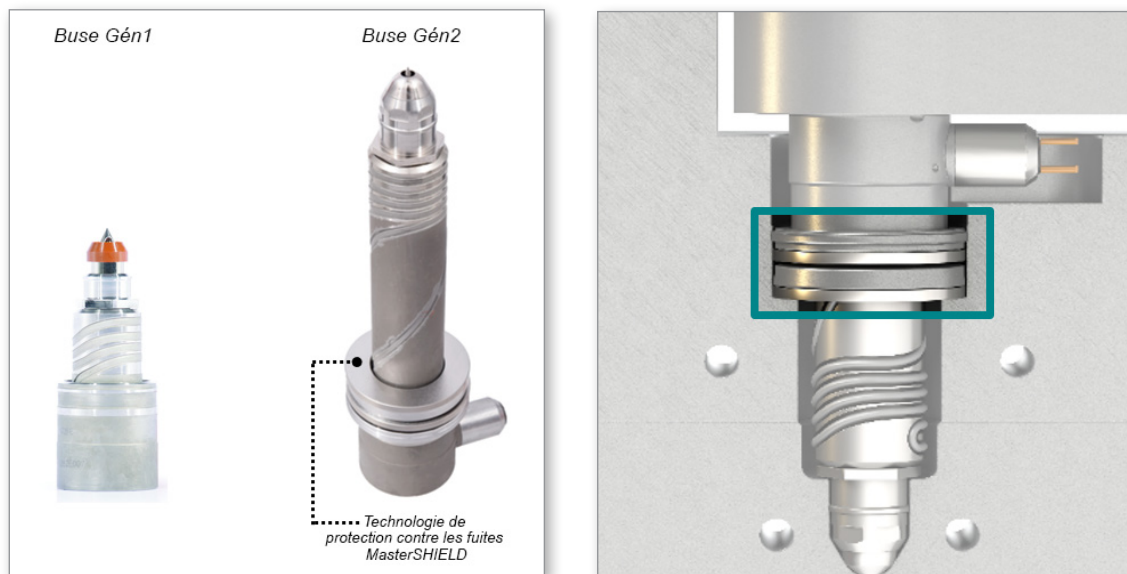
- Génération 1 : conception standard jusqu'en 2019 (commandes ID). Veuillez vous reporter au manuel d'utilisation du canal chaud Mold-Masters.
- Génération 2 : conception standard à partir de 2019. Veuillez vous reporter uniquement au présent manuel d'utilisation Sprint.

Le présent manuel d'utilisation est axé sur la génération 2. Ne vous reportez pas à un autre manuel d'utilisation. Cela pourrait entraîner des problèmes de performances et/ou endommager votre système à canal chaud.

Procédure pour identifier votre système à canal chaud Sprint de génération 2

Identifier la technologie de protection contre les fuites MasterShield

Seuls les systèmes à canal chaud Sprint de génération 2 s'accompagnent de la technologie de protection contre les fuites MasterShield, qui est un pack de ressorts posé sur la bride de la buse. Il peut être identifié en se référant à vos schémas GA ou en démontant le système à canal chaud. Si votre système à canal chaud Sprint est équipé de ces composants, vous disposez d'un système de génération 2 et vous devez utiliser le présent manuel d'utilisation.



Sommaire

Section 1 - Introduction	1-1
1.1 Utilisation prévue	1-1
1.2 Documentation	1-1
1.3 Détails de publication	1-1
1.4 Garantie	1-1
1.5 Politique relative aux retours de marchandises	1-2
1.6 Déplacement ou revente de produits ou systèmes Mold-Masters.....	1-2
1.7 Copyright	1-2
1.8 Unités de mesure et facteurs de conversion	1-3
Section 2 - Assistance mondiale.....	2-1
2.1 Bureaux de l'entreprise.....	2-1
2.2 Représentants internationaux.....	2-2
Section 3 - Sécurité	3-1
3.1 Dangers de sécurité	3-2
3.2 Dangers opérationnels	3-5
3.3 Symboles généraux de sécurité	3-7
3.4 Vérification du câblage	3-8
3.5 Sécurité de verrouillage.....	3-9
3.5.1 Verrouillage électrique	3-10
3.5.2 Formes d'énergie et directives de verrouillage	3-11
3.6 Mise au rebut.....	3-12
3.7 Risques pour la sécurité des canaux chauds	3-13
Section 4 - Préparation	4-1
4.1 Outils requis.....	4-1
4.2 Longueurs de vis	4-2
4.3 Déballage	4-3
4.4 Nettoyage	4-3
4.5 Détermination du type de système	4-4
4.5.1 Système avec buse de la série ThinPAK.....	4-4
Section 5 - Assemblage	5-1
5.1 Découpe d'un système SPRINT	5-1
5.2 Finition du joint de porte	5-2
5.3 La plupart des buses sont fournies avec le joint de porte installé, sauf lorsque le joint nécessite un usinage final par un fabricant d'outils, comme la vanne à chaud ou la grappe à chaud.	5-2
5.4 Insertion de la buse	5-2
5.4.1 Insertion de la buse	5-3
5.5 Disposition des fils de la buse	5-7
5.5.1 Thermocouples à montage frontal.....	5-7
5.6 Manchon de chauffage d'urgence	5-8
5.6.1 Installation du manchon de chauffage d'urgence	5-8
5.6.2 Retrait du manchon de chauffage d'urgence.....	5-11

5.7 Montage du collecteur	5-12
5.7.1 Positionneur de collecteur	5-13
5.7.2 Goupille de positionnement de collecteur	5-14
5.7.3 Positionneur de collecteur et de fente	5-14
5.8 Installation du thermocouple du collecteur	5-15
5.9 Collecteurs principaux	5-16
5.9.1 Installation du joint d'entrée - Sans pas	5-16
5.9.2 Installation du joint d'entrée - Avec pas	5-17
5.10 Installation du disque de pression	5-18
5.10.1 Disque de pression : meulage final non requis	5-18
5.10.2 Installation de l'EcoDisk	5-19
5.11 Installation de la bague de support	5-20
5.12 Installation des composants d'entrée	5-21
5.12.1 Installation de la plaque arrière	5-21
5.12.2 Installation de l'élément chauffant central	5-22
5.12.3 Installation de l'élément chauffant central en trois pièces	5-22
5.13 Installation du thermocouple	5-23
5.14 Retrait du thermocouple pour les thermocouples sans montage frontal	5-25

Section 6 - Essais électriques6-1

6.1 Sécurité	6-1
6.2 Vérification du câblage électrique	6-2
6.3 Essais de sécurité électrique	6-2
6.3.1 Vérification de l'équipement par rapport à sa documentation technique	6-2
6.3.2 Test de résistance d'isolement	6-2
6.3.3 Vérification des conditions de protection par coupure automatique de l'alimentation	6-3
6.3.4 Vérification de la continuité du circuit de liaison de protection	6-3
6.3.5 Vérification de l'impédance de boucle de défaut	6-3
6.3.6 Test de continuité du thermocouple	6-3
6.3.7 Test de point de pincement	6-4
6.3.8 Vérification de l'élément chauffant	6-4
6.3.9 Test de continuité du thermocouple non mis à la terre	6-5
6.4 Directives de câblage des thermocouples	6-5
6.5 Test fonctionnel avec un régulateur de température	6-5
6.6 Renouvellement des essais	6-5

Section 7 - Assemblage de la moitié chaude7-1

7.1 Assemblage de la moitié chaude	7-1
--	-----

Section 8 - Démarrage et arrêt du système8-1

8.1 Avant le démarrage	8-1
8.2 Démarrage	8-2
8.3 Arrêt	8-3

Section 9 - Changement de couleur9-1

9.1 Conseils généraux	9-1
9.2 Procédure A : simple et efficace	9-1
9.3 Procédure B : plus exhaustive	9-2

Section 10 - Maintenance..... 10-1

10.1 Retrait et installation de l'extrémité de la borne.....	10-2
10.1.1 Retrait de l'extrémité de la borne.....	10-2
10.1.2 Installation de la borne.....	10-2
10.1.3 Assemblage de la borne	10-3
10.2 Maintenance du joint de porte	10-6
10.2.1 Retrait de l'embout de buse.....	10-7
10.3 Installation de l'embout de buse	10-8
10.4 Nettoyage du capuchon isolant de buse	10-9
10.5 Installation du capuchon isolant de buse.....	10-9
10.6 Vérification de la hauteur de la buse	10-10
10.7 Verrous	10-11
10.8 Verrouillage de la plaque de cavité sur la moitié centrale (moitié froide)	10-11
10.9 Verrouillage de la plaque de cavité sur la plaque de collecteur (moitié chaude).....	10-13
10.10 Réglages de couple.....	10-15
10.10.1 Réglages du couple des joints de porte.....	10-15
10.10.2 Couples de serrage des vis du système et de la plaque	10-16
10.10.3 Réglages de couple des joints de porte Sprint	10-16

Section 11 - Dépannage 11-1

11.1 Problèmes liés à l'humidité	11-1
11.1.1 Contamination de la résine par l'humidité.....	11-1
11.1.2 Problèmes de séchage de la résine.....	11-2
11.1.3 Importance du pré-séchage de la résine	11-2
11.2 Précautions avant le moulage	11-2
11.2.1 Historique.....	11-2
11.2.2 Produit.....	11-2
11.2.3 Matériel	11-2
11.2.4 Réglages.....	11-3
11.3 Détermination de la cause principale.....	11-3
11.4 Identification des défauts	11-3
11.5 Types de défauts, causes et solutions	11-4
11.6 Dépannage des problèmes types	11-5
11.6.1 Taches sombres.....	11-5
11.6.2 Cloques ou bulles	11-6
11.6.3 Lignes d'écoulement.....	11-7
11.6.4 Marques de brûlure.....	11-8
11.6.5 Délaminage des pièces.....	11-9
11.6.6 Irrégularités dimensionnelles	11-10
11.6.7 Décoloration des pièces.....	11-11
11.6.8 Éclat.....	11-12
11.6.9 Jets	11-13
11.6.9 Pièces rainurées	11-14
11.6.10 Surface rugueuse.....	11-15
11.6.11 Pièces collant à la cavité.....	11-16
11.6.12 Pièces collant au noyau	11-17
11.6.13 Pièces courtes	11-18
11.6.14 Puits ou vides.....	11-19
11.6.15 Ébrasement.....	11-20

11.6.16 Stries	11-21
11.6.17 Cordage	11-22
11.6.18 Pièces déformées	11-23
11.6.19 Lignes de soudure	11-24

Section 12 - Glossaire terminologique 12-1

Index I

Section 1 - Introduction

Le présent manuel a pour objectif d'aider les utilisateurs dans l'intégration, l'utilisation et la maintenance d'un canal chaud. Ce manuel est conçu pour couvrir la plupart des configurations système. Si vous avez besoin d'informations complémentaires spécifiques à votre système, ou d'informations dans une autre langue, veuillez contacter votre représentant ou un bureau *Mold-Masters*.

1.1 Utilisation prévue

Les systèmes à canal chaud *Mold-Masters* ont été conçus pour traiter les produits thermoplastiques à la température requise pour le moulage par injection et ne doivent pas être utilisés à d'autres fins.

Ce manuel est rédigé pour être utilisé par des personnes qualifiées qui connaissent les machines de moulage par injection et leur terminologie. Les opérateurs doivent être familiarisés avec les machines de moulage par injection de plastique et les commandes de ces équipements. Les techniciens de maintenance doivent avoir une compréhension suffisante de la sécurité électrique pour être conscients des dangers des alimentations triphasées. Ils doivent savoir comment prendre les mesures appropriées pour éviter tout danger lié aux alimentations électriques.

1.2 Documentation

Le présent manuel fait partie du dossier de documentation pour votre commande et doit être référencé avec les documents suivants inclus dans le dossier :

- La nomenclature (BOM). Avec le schéma d'assemblage général, la nomenclature doit être référencée lors de la commande de pièces de rechange.
- Le schéma d'assemblage général utilisé pour intégrer votre système à canal chaud au moule.
- Le schéma de la moitié chaude, utilisé pour intégrer la moitié chaude à la plaque de cavité.
- La déclaration de conformité CE et la déclaration de constitution (UE uniquement).



REMARQUE

Le présent manuel doit également être utilisé conjointement aux autres manuels pertinents, par exemple le manuel de la machine de moulage et celui du contrôleur.

1.3 Détails de publication

Lorsque vous commandez ce manuel, veuillez indiquer le numéro de document ci-dessous.

Tableau 1-1 Détails de publication		
Numéro de document	Date de publication	Version
SPT-UM-EN-00-01	Septembre 2020	01

1.4 Garantie

Pour obtenir les informations de garantie les plus récentes, veuillez consulter les documents disponibles sur notre site Web : <https://www.milacron.com/mold-masters-warranty/> ou contactez votre représentant *Mold-Masters*.

1.5 Politique des marchandises retournées

Veillez ne pas renvoyer de pièces à *Mold-Masters* sans autorisation préalable et sans numéro d'autorisation de retour fourni par *Mold-Masters*.

Notre politique est sujette à une amélioration continue et nous nous réservons le droit de modifier les spécifications du produit à tout moment sans préavis.

1.6 Déplacement ou revente de produits ou systèmes Mold-Masters

Cette documentation est destinée à être utilisée dans le pays de destination pour lequel le produit ou le système a été acheté.

Mold-Masters décline toute responsabilité quant à la documentation des produits ou systèmes s'ils sont déplacés ou revendus en dehors du pays de destination prévu, comme indiqué sur la facture et/ou le bordereau d'expédition qui l'accompagne.

1.7 Copyright

© 2020 Mold-Masters (2007) Limited. Tous droits réservés. *Mold-Masters*® et le logo *Mold-Masters* sont des marques de Mold-Masters.

1.8 Unités de mesure et facteurs de conversion



REMARQUE

Les dimensions indiquées dans ce manuel proviennent des dessins de fabrication d'origine. Toutes les valeurs figurant dans ce manuel sont exprimées en unités S.I. ou en subdivisions de ces unités. Les unités anglo-saxonnes de mesure sont indiquées entre parenthèses, immédiatement après les unités S.I.

Tableau 1-2 Unités de mesure et facteurs de conversion		
Unité	Abréviation	Valeur de conversion
bar	Bar	14,5 psi
po.	Pouce	25,4 mm
kg	Kilogramme	2 205 lb
kPa	Kilopascal	0,145 psi
lb	Livre	0,4536 kg
lbf	Livre-force	4 448 N
lbf.po.	Livre-force pouce	0,113 Nm
min	Minute	
mm	Millimètre	0,03937 po.
mΩ	Milliohm	
N	Newton	0,2248 lbf.
Nm	Newton mètre	8,851 lbf./po.
psi	Livre par pouce carré	0,069 bar
psi	Livre par pouce carré	6,895 kPa
tr/min.	Nombre de révolutions (ou tours) par minute	
s	Seconde	
°	Degré	
°C	Degré Celsius	0,556 (°F -32)
°F	Degré Fahrenheit	1,8 °C +32

Section 2 - Soutien mondial

2.1 Bureaux d'entreprise

SIÈGE MONDIAL

CANADA

Mold-Masters (2007) Limited 233
Armstrong Avenue Georgetown,
Ontario
Canada L7G 4X5
Tél. : +1 905 877 0185
Fax : +1 905 877 6979
canada@moldmasters.com

SIÈGE POUR L'AMÉRIQUE DU SUD

BRÉSIL

Mold-Masters do Brasil Ltda.
R. James Clerk Maxwell,
280 - Techno Park,
Campinas São Paulo,
Brazil, 13069-380
Tél. : +55 19 3518 4040
brazil@moldmasters.com

ROYAUME-UNI et IRLANDE

Mold-Masters (R-U) Ltd
Netherwood Road
Rotherwas Ind. Est.
Hereford, HR2 6JU Royaume-Uni
Tél. : +44 1432 265768
Fax : +44 1432 263782
uk@moldmasters.com

AUTRICHE/EUROPE DE L'EST ET DU SUD-EST

Mold-Masters Handelsges.m.b.H.
Pyhrnstrasse 16
A-4553 Schlierbach
Autriche
Tél. : +43 7582 51877
Fax : +43 7582 51877 18
austria@moldmasters.com

ITALIE

Mold-Masters Italia
Via Germania,
23 35010 Vigonza (PD)
Italie
Tél. : +39 049/5019955
Fax : +39 049/5019951
italy@moldmasters.com

SIÈGE EUROPÉEN

ALLEMAGNE/SUISSE

Mold-Masters Europa GmbH
Neumatttring 1
76532 Baden-Baden, Allemagne
Tél. : +49 7221 50990
Fax : +49 7221 53093
germany@moldmasters.com

SIÈGE POUR L'INDE

INDE

Milacron India PVT Ltd.
(Mold-Masters Div.)
3B, Gandhiji Salai,
Nallampalayam, Rathinapuri
Post, Coimbatore T.N. 641027
Tél. : +91 422 423 4888
Fax : +91 422 423 4800
india@moldmasters.com

ÉTATS-UNIS

Mold-Masters Injectioneering LLC,
29111 Stephenson Highway,
Madison Heights, MI 48071,
États-Unis
Tél. : +1 800 450 2270
(États-Unis uniquement)
Tél. : +1 (248) 544-5710
Fax : +1 (248) 544-5712
usa@moldmasters.com

RÉPUBLIQUE TCHÈQUE

Mold-Masters Europa GmbH Hlavni
823 75654 Zubri
République tchèque
Tél. : +420 571 619 017
Fax : +420 571 619 018
czech@moldmasters.com

CORÉE

Mold-Masters Korea Ltd.
E dong, 2nd floor,
2625-6, Jeongwang-dong,
Siheung City, Gyeonggi-do,
15117, Corée du Sud
Tél. : +82-31-431-4756
korea@moldmasters.com

SIÈGE POUR L'ASIE

CHINE/HONG KONG/TAIWAN

Mold-Masters (KunShan) Co, Ltd
Zhao Tian Rd
Lu Jia Town, KunShan City
Jiang Su Province
République populaire de Chine
Tél. : +86 512 86162882
Fax : +86 512-86162883
china@moldmasters.com

JAPON

Mold-Masters K.K.
1-4-17 Kurikidai,
Asaoku Kawasaki,
Kanagawa
Japon, 215-0032
Tél. : +81 44 986 2101
Fax : +81 44 986 3145
japan@moldmasters.com

FRANCE

Mold-Masters France
ZI la Marinière,
2 Rue Bernard Palissy 91070
Bondoufle, France
Tél. : +33 (0) 1 78 05 40 20
Fax : +33 (0) 1 78 05 40 30
france@moldmasters.com

MEXIQUE

Milacron Mexico Plastics Services S.A.
de C.V.
Circuito El Marques norte #55 Parque
Industrial El Marques El Marques,
Queretaro C.P. 76246 Mexique
Tél. : +52 442 713 5661 (ventes)
Tél. : +52 442 713 5664 (service)
mexico@moldmasters.com

Bureaux d'entreprise - suite

SINGAPOUR*

Mold-Masters Singapore PTE. Ltd.
No 48 Toh Guan Road
East #06-140 Enterprise Hub
Singapour 608586
République de Singapour
Tél. : +65 6261 7793
Fax : +65 6261 8378
singapore@moldmasters.com
*La couverture comprend l'Asie
du Sud-Est, l'Australie et la
Nouvelle-Zélande

ESPAGNE

Mold-Masters Europa GmbH
C/ Tecnologia, 17
Edificio Canada PL. 0 Office A2
08840 - Viladecans
Barcelone
Tél. : +34 93 575 41 29
e : spain@moldmasters.com

TURQUIE

Mold-Masters Europa GmbH
Merkezi Almanya Türkiye
İstanbul Şubesi
Alanaldı Caddesi Bahçelerarası
Sokak No: 31/1
34736 İçerenköy-Ataşehir
İstanbul, Turquie
Tél. : +90 216 577 32 44
Fax : +90 216 577 32 45
turkey@moldmasters.com

2.2 Représentants internationaux

Argentine

Sollwert S.R.L.
La Pampa 2849 2º B
C1428EAY Buenos Aires
Argentine
Tél. : +54 11 4786 5978
Fax : +54 11 4786 5978 Ext. 35
sollwert@fibertel.com.ar

Danemark*

Englmayer A/S Dam Holme 14-16
DK - 3660 Stenløse Danemark
Tél. : +45 46 733847
Fax : +45 46 733859
support@englmayer.dk
*La couverture inclut la Norvège
et la Suède

Israël

ASAF Industries Ltd.
29 Habanai Street
PO Box 5598 Holon 58154 Israël
Tél. : +972 3 5581290
Fax : +972 3 5581293
sales@asaf.com

Russie

System LLC
Prkt Marshala Zhukova 4
123308 Moscou
Russie
Tél. : +7 (495) 199-14-51
moldmasters@system.com.ru

Ukraine

Company Park LLC
Gaydamatska str., 3, office 116
Kemenskoe City Dnipropetrovsk
Region 51935, Ukraine
Tél. : +38 (038) 277-82-82
moldmasters@parkgroup.com.ua

Biélorussie

HP Promcomplex
Sharangovicha 13 220018 Minsk
Tél. : +375 29 683-48-99
Fax : +375 17 397-05-65
e : info@mold.by

Finlande**

Oy Scalar Ltd.
Tehtaankatu
10 11120 Riihimäki
Finlande
Tél. : +358 10 387 2955
Fax : +358 10 387 2950
info@scalar.fi
**La couverture comprend l'Estonie

Portugal

Gecim LDA
Rua Fonte Dos Ingleses, No 2
Engenho
2430-130 Marinha Grande
Portugal
Tél. : +351 244 575600
Fax : +351 244 575601
gecim@gecim.pt

Slovénie

RD PICTA tehnologije d.o.o.
Zolgarjeva ulica 2
2310 Slovenska Bistrica
Slovenija
+386 59 969 117
info@picta.si

Bulgarie

Mold-Trade OOD
62, Aleksandrovska
St. Ruse City
Bulgarie
Tél. : +359 82 821 054
Fax : +359 82 821 054
contact@mold-trade.com

Grèce

Ionian Chemicals S.A.
21 Pentelis Ave.
15235 Vrilissia, Athènes
Grèce
Tél. : +30 210 6836918-9
Fax : +30 210 6828881
m.pavlou@ionianchemicals.gr

Roumanie

Tehnic Mold Trade SRL
Str. W. A Mozart nr. 17 Sect. 2
020251 Bucharesti
Roumanie
Tél. : +4 021 230 60 51
Fax : +4 021 231 05 86
contact@matritehightech.ro

Afrique du Sud

Plastic & Chemical Trading (P&CT)
23 Orange Road
Johannesburg 2192
Tél. : +27 (0)11 483 3015
sales@plastrading.com

Pour obtenir de l'aide dans des régions non répertoriées ci-dessus, veuillez contacter le siège social le plus proche et il vous mettra en relation avec le représentant approprié.

Section 3 - Sécurité

Veillez noter que les informations de sécurité fournies par *Mold-Masters* ne déchargent pas l'intégrateur et l'employeur de la compréhension et du respect des normes internationales et locales en matière de sécurité des machines. Il est de la responsabilité de l'intégrateur final d'intégrer le système final, de fournir les connexions d'arrêt d'urgence, les verrouillages de sécurité et les protections nécessaires, de sélectionner le câble électrique approprié pour la région d'utilisation et de garantir la conformité à toutes les normes pertinentes.

Il est de la responsabilité de l'employeur de :

- Former correctement son personnel et de lui donner les consignes adéquates quant à l'utilisation sûre de l'équipement, y compris l'utilisation de tous les dispositifs de sécurité.
- Fournir à son personnel tous les vêtements de protection nécessaires, y compris un écran facial et des gants résistants à la chaleur.
- Assurer la compétence d'origine et continue du personnel de support, installant, inspectant et entretenant l'équipement de moulage par injection.
- Établir et suivre un programme d'inspections périodiques et régulières de l'équipement de moulage par injection pour s'assurer qu'il est en bon état de fonctionnement et qu'il est correctement ajusté.
- S'assurer qu'aucune modification, réparation ou reconstruction des parties de l'équipement ne réduit le niveau de sécurité existant au moment de la fabrication ou de la remise à neuf.

3.1 Risques pour la sécurité



AVERTISSEMENT

Consultez tous les manuels de la machine et les réglementations et codes locaux pour les informations de sécurité.

Les risques de sécurité suivants sont le plus souvent associés aux équipements de moulage par injection de plastique (voir la norme européenne EN201 ou la norme américaine ANSI/SPI B151.1).

Reportez-vous à l'illustration des zones dangereuses ci-dessous lors de la lecture de la section "Tableau 3-1 Risques pour la sécurité" à la page 3-3.

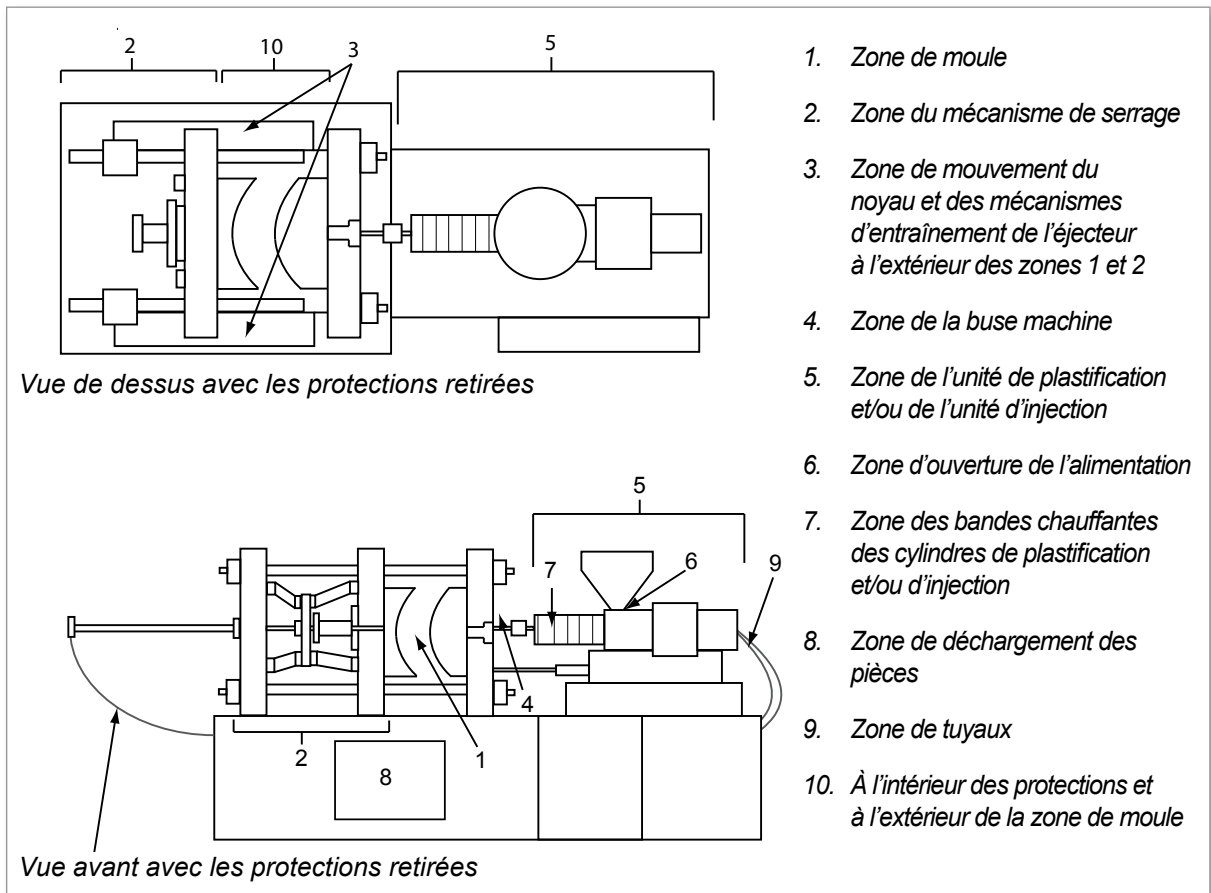


Figure 3-1 Zones dangereuses des machines de moulage par injection.

Tableau 3-1 Risques pour la sécurité	
Zone de danger	Dangers potentiels
<p>Zone de moulage Zone entre les plateaux. Voir Figure 3-1 zone 1</p>	<p>Risques mécaniques Risques d'écrasement et/ou de cisaillement et/ou d'impact causés par :</p> <ul style="list-style-type: none"> • Mouvement du plateau. • Mouvements du ou des canon(s) d'injection dans la zone de moule. • Mouvements des noyaux et éjecteurs et de leurs mécanismes d'entraînement. • Mouvement de la barre d'attache. <p>Dangers thermiques Les échaudures et/ou les brûlures dues à la température de fonctionnement de :</p> <ul style="list-style-type: none"> • Les éléments chauffants du moule. • Produit plastifié libéré par / à travers le moule.
<p>Zone du mécanisme de serrage Voir Figure 3-1 zone 2</p>	<p>Risques mécaniques Risques d'écrasement et/ou de cisaillement et/ou d'impact causés par :</p> <ul style="list-style-type: none"> • Mouvement du plateau. • Mouvement du mécanisme d'entraînement du plateau. • Mouvement du noyau et du mécanisme d'entraînement de l'éjecteur.
<p>Mouvement des mécanismes d'entraînement à l'extérieur de la zone de moulage et à l'extérieur de la zone du mécanisme de serrage Voir Figure 3-1 zone 3</p>	<p>Risques mécaniques Risques mécaniques d'écrasement, de cisaillement et/ou d'impact causés par les mouvements de :</p> <ul style="list-style-type: none"> • Mécanismes d'entraînement du noyau et de l'éjecteur.
<p>Zone de buse La zone de buse est la zone entre le canon et la traversée d'embout. Voir Figure 3-1 zone 4</p>	<p>Risques mécaniques Risques d'écrasement, de cisaillement et/ou de choc causés par :</p> <ul style="list-style-type: none"> • Mouvement vers l'avant de l'unité de plastification et/ou d'injection, y compris la buse. • Les mouvements des pièces du dispositif d'arrêt de buse motorisé et de leurs entraînements. • Surpressurisation dans la buse. <p>Risques thermiques Les échaudures et/ou les brûlures dues à la température de fonctionnement de :</p> <ul style="list-style-type: none"> • La buse. • L'évacuation du produit plastifié au niveau de la buse.
<p>Zone de plastification et/ou d'injection Zone de l'adaptateur/ de la tête de canon/ du capuchon d'extrémité vers le moteur de l'extrudeuse au-dessus du chariot, y compris les cylindres du chariot. Voir Figure 3-1 zone 5</p>	<p>Risques mécaniques Risques d'écrasement, de cisaillement et/ou d'infiltration causés par :</p> <ul style="list-style-type: none"> • Mouvements involontaires par gravité, par exemple, pour les machines avec une unité de plastification et/ou d'injection positionnée au-dessus de la zone de moule. • Mouvements de la vis et/ou du piston d'injection dans le cylindre accessible par l'ouverture de l'alimentation. • Mouvement de l'unité de transport. <p>Risques thermiques Les échaudures et/ou les brûlures dues à la température de fonctionnement de :</p> <ul style="list-style-type: none"> • L'unité de plastification et/ou d'injection. • Les éléments chauffants, par exemple, les bandes chauffantes. • Le produit plastifié et/ou les vapeurs s'évacuant de l'ouverture de ventilation, de la goulotte d'alimentation ou de la trémie. <p>Risque mécanique et/ou thermique Risques dus à la réduction de la résistance mécanique du cylindre de plastification et/ou d'injection due à une surchauffe.</p>

Tableau 3-1 Risques pour la sécurité	
Zone de danger	Dangers potentiels
Ouverture d'alimentation Voir Figure 3-1 zone 6	Pincement et écrasement entre le mouvement de la vis d'injection et le boîtier.
Zone des bandes chauffantes des cylindres de plastification et/ou d'injection Voir Figure 3-1 zone 7	Échaudures et/ou brûlures dues à la température de fonctionnement de : <ul style="list-style-type: none"> • L'unité de plastification et/ou d'injection. • Les éléments chauffants, par exemple, les bandes chauffantes. • Le produit plastifié et/ou les vapeurs s'évacuant de l'ouverture de ventilation, de la goulotte d'alimentation ou de la trémie.
Zone de décharge des pièces Voir Figure 3-1 zone 8	Dangers mécaniques Accessibilité à travers la zone de déchargement Risques d'écrasement, de cisaillement et/ou d'impact causés par : <ul style="list-style-type: none"> • Mouvement de fermeture du plateau. • Mouvements des noyaux et éjecteurs et de leurs mécanismes d'entraînement. Risques thermiques Accessibilité à travers la zone d'évacuation Échaudures et/ou brûlures dues à la température de fonctionnement : <ul style="list-style-type: none"> • Le moule. • Les éléments chauffants du moule. • du produit plastifié libéré par / à travers le moule.
Tuyaux Voir Figure 3-1 zone 9	<ul style="list-style-type: none"> • Action de fouettage causée par un mauvais assemblage du flexible • Libération possible de fluide sous pression pouvant causer des blessures. • Risques thermiques associés au fluide chaud.
Zone à l'intérieur des protections et à l'extérieur de la zone de moule Voir Figure 3-1 zone 10	Risques d'écrasement et/ou de cisaillement et/ou d'impact causés par : <ul style="list-style-type: none"> • Mouvement du plateau. • Mouvement du mécanisme d'entraînement du plateau. • Mouvement du noyau et du mécanisme d'entraînement de l'éjecteur. • Mouvement d'ouverture du serrage.
Risques électriques	<ul style="list-style-type: none"> • Électrocution ou brûlures dues au contact avec des pièces conductrices sous tension. • Perturbation électrique ou électromagnétique générée par l'unité de commande du moteur. • Perturbation électrique ou électromagnétique susceptible d'entraîner des défaillances des systèmes de commande de la machine et des commandes de la machine adjacente. • Perturbation électrique ou électromagnétique générée par l'unité de commande du moteur.
Accumulateurs hydrauliques	Évacuation haute pression.
Porte motorisée	Risques d'écrasement ou d'impact causés par le mouvement des portes motorisées.
Vapeurs et gaz	Certaines conditions de traitement et/ou résines peuvent provoquer des émanations ou vapeurs nocives.

3.2 Risques opérationnels



AVERTISSEMENTS




- Consultez tous les manuels de la machine et les réglementations et codes locaux pour les informations de sécurité.
- L'équipement fourni est soumis à des pressions d'injection et des températures élevées. Assurez-vous qu'une extrême prudence est observée lors du fonctionnement et de la maintenance des machines de moulage par injection.
- Seul le personnel entièrement formé doit utiliser ou entretenir l'équipement.
- N'utilisez pas l'équipement avec des cheveux longs non confinés, des vêtements lâches ou des bijoux, y compris des badges nominatifs, des cravates, etc. Ceux-ci peuvent se coincer dans l'équipement et entraîner la mort ou des blessures graves.
- Ne désactivez ou ne contournez jamais un dispositif de sécurité.
- Assurez-vous que les protections sont placées autour de la buse pour empêcher le produit d'éclabousser ou de couler.
- Un risque de brûlure existe au contact du produit pendant la purge de routine. Portez un équipement de protection individuelle (EPI) résistant à la chaleur pour éviter les brûlures dues au contact avec des surfaces chaudes ou des éclaboussures de produits et gaz chauds.
- Le produit purgé de la machine peut être extrêmement chaud. Assurez-vous que des protections sont en place autour de la buse pour éviter les éclaboussures de produit. Utilisez un équipement de protection individuelle approprié.
- Tous les opérateurs doivent porter un équipement de protection individuelle, tel qu'un écran facial, et porter des gants résistants à la chaleur lorsqu'ils travaillent à proximité de l'entrée d'alimentation, purgent la machine ou nettoient les portes du moule.
- Retirez immédiatement le produit purgé de la machine.
- La décomposition ou la combustion de produits peut entraîner l'émission de gaz nocifs à partir du produit purgé, de l'entrée d'alimentation ou du moule.
- Assurez-vous que des systèmes de ventilation et d'échappement adéquats sont en place pour aider à prévenir l'inhalation de gaz et de vapeurs nocifs.
- Consultez les fiches de données de sécurité (FDS) du fabricant.
- Les tuyaux installés sur le moule contiendront des fluides ou de l'air à haute ou basse température sous haute pression. L'opérateur doit arrêter et verrouiller ces systèmes et relâcher toute pression avant d'effectuer toute intervention avec ces tuyaux. Inspectez et remplacez régulièrement tous les tuyaux flexibles et dispositifs de retenue.
- L'eau et/ou les éléments hydrauliques sur le moule peuvent être à proximité de connexions et d'équipements électriques. Une fuite d'eau peut provoquer un court-circuit électrique. Une fuite de fluide hydraulique peut provoquer un risque d'incendie. Maintenez toujours les tuyaux et raccords d'eau et/ou hydrauliques en bon état pour éviter les fuites.
- N'effectuez jamais de travaux sur la machine à mouler à moins que la pompe hydraulique ait été arrêtée.
- Vérifiez fréquemment l'absence de fuites d'huile/d'eau. Arrêtez la machine et faites des réparations.

**AVERTISSEMENT**

- Assurez-vous que les câbles sont connectés aux moteurs appropriés. Les câbles et les moteurs sont clairement étiquetés. L'inversion des câbles peut entraîner un mouvement inattendu et incontrôlé, ce qui peut entraîner un risque de sécurité ou endommager la machine.
- Un risque d'écrasement existe entre la buse et l'entrée de fusion du moule pendant le mouvement vers l'avant du chariot.
- Un risque de cisaillement possible existe entre le bord de la protection d'injection et le boîtier d'injection pendant l'injection.
- Le port d'alimentation ouvert pourrait présenter un risque pour un doigt ou une main insérée pendant le fonctionnement de la machine.
- Les servomoteurs électriques pourraient surchauffer et présenter une surface chaude qui pourrait causer des brûlures à quelqu'un qui la touche.
- Le canon, la tête du canon, la buse, les bandes chauffantes et les composants du moule sont des surfaces chaudes qui peuvent entraîner des brûlures.
- Tenez les liquides inflammables ou la poussière à l'écart des surfaces chaudes, car ils pourraient s'enflammer.
- Suivez les bonnes procédures d'entretien et gardez les sols propres pour éviter les glissades, les trébuchements et les chutes dus à des déversements de produits sur le sol de travail.
- Appliquez des contrôles techniques ou des programmes de conservation de l'audition si nécessaire pour contrôler le bruit.
- Lorsque vous effectuez des travaux sur la machine qui nécessitent un déplacement et un levage de la machine, assurez-vous que l'équipement de levage (boulons à œil, chariot élévateur à fourche, grues, etc.) ait une capacité suffisante pour supporter le moule, l'unité d'injection auxiliaire ou le poids des canaux chauds
- Connectez tous les dispositifs de levage et soutenez la machine à l'aide d'une grue de capacité adéquate avant de commencer à travailler. Tout défaut de support de la machine peut entraîner des blessures graves ou la mort.
- Le câble de moule du contrôleur au moule doit être retiré avant l'entretien du moule.

3.3 Symboles de sécurité généraux

Tableau 3-2 Symboles de sécurité typiques	
Symbole	Description générale
	Généralités – Avertissement Indique une situation immédiatement ou potentiellement dangereuse qui, si elle n'est pas évitée, pourrait entraîner des blessures graves ou la mort et/ou endommager l'équipement.
	Avertissement – Sangle de mise à la terre du couvercle du canon Les procédures de verrouillage/d'étiquetage doivent être suivies avant le retrait du couvercle du canon. Le couvercle du canon peut être mis sous tension lors du retrait des sangles de mise à la terre et le contact peut entraîner des blessures graves, voire mortelles. Les sangles de mise à la terre doivent être reconnectées avant la connexion de l'alimentation à la machine.
	Avertissement – Points d'écrasement et/ou d'impact Le contact avec des pièces mobiles peut provoquer de graves blessures par écrasement. Maintenez toujours les protections en place.
	Avertissement – Moule de fermeture de risque d'écrasement
	Avertissement – Tension dangereuse Le contact avec des tensions dangereuses entraînera la mort ou des blessures graves. Coupez l'alimentation et examinez les schémas électriques avant d'entretenir l'équipement. Peut contenir plus d'un circuit sous tension. Testez tous les circuits avant de les manipuler pour vous assurer qu'ils ont été mis hors tension.
	Avertissement – Haute pression Les liquides surchauffés peuvent provoquer de graves brûlures. Déchargez la pression avant de débrancher les conduites d'eau.
	Avertissement – Accumulateur haute pression La libération soudaine de gaz ou d'huile haute pression peut entraîner la mort ou des blessures graves. Libérez toute la pression de gaz et hydraulique avant de débrancher ou de démonter l'accumulateur.
	Avertissement – Surfaces chaudes Le contact avec des surfaces chaudes exposées provoquera de graves brûlures. Portez des gants de protection lorsque vous travaillez à proximité de ces zones.
	Obligatoire – Verrouillage/Étiquetage Assurez-vous que toutes les énergies sont correctement verrouillées et restent verrouillées jusqu'à ce que le travail de maintenance soit terminé. L'entretien de l'équipement sans désactiver toutes les sources d'alimentation internes et externes peut entraîner des blessures graves, voire mortelles. Mettez hors tension toutes les sources d'alimentation internes et externes (électrique, hydraulique, pneumatique, cinétique, potentielle et thermique).
	Avertissement : risque d'éclaboussures de produits Les produits ou les gaz à haute pression peuvent entraîner la mort ou des brûlures graves. Portez un équipement de protection individuelle lors de l'entretien de la gorge d'alimentation, de la buse et des zones de moulage, ainsi que lors de la purge de l'unité d'injection.
	Avertissement – Lire le manuel avant l'utilisation Le personnel doit lire et comprendre toutes les instructions des manuels avant de travailler sur l'équipement. Seul un personnel correctement formé doit utiliser l'équipement.

Tableau 3-2 Symboles de sécurité typiques	
Symbole	Description générale
	Avertissement – Risque de glissade, trébuchement ou chute Ne grimpez pas sur les surfaces de l'équipement. Des blessures graves par glissade, trébuchement ou chute peuvent résulter d'une montée du personnel sur les surfaces de l'équipement.
	Attention Le non-respect des instructions peut endommager l'équipement.
	Important Indique des informations supplémentaires ou est utilisé comme rappel.

3.4 Vérification du câblage

MISE EN GARDE

Câblage d'alimentation secteur du système :

- Avant de connecter le système à une alimentation électrique, il est important de vérifier que le câblage entre le système et l'alimentation électrique a été correctement effectué.
- Une attention particulière doit être accordée à la valeur nominale du courant de l'alimentation électrique. Par exemple, si un contrôleur est évalué à 63A, alors l'alimentation doit également être évaluée à 63A.
- Vérifiez que les phases de l'alimentation électrique sont correctement câblées.

Câblage du contrôleur au moule :

- Pour des connexions d'alimentation et de thermocouple séparées, assurez-vous que les câbles d'alimentation ne sont jamais raccordés aux connecteurs de thermocouple et vice versa.
- Pour les connexions d'alimentation mixte et de thermocouple, assurez-vous que les connexions d'alimentation et de thermocouple n'ont pas été mal câblées.

Interface de communication et séquence de contrôle :

- Il est de la responsabilité du client de vérifier la fonctionnalité de toute interface machine personnalisée à des vitesses sûres, avant d'utiliser l'équipement dans l'environnement de production à pleine vitesse en mode automatique.
- Il incombe au client de vérifier que toutes les séquences de mouvement requises sont correctes, avant d'utiliser l'équipement dans l'environnement de production à pleine vitesse en mode automatique.
- Le passage de la machinerie en mode Auto sans avoir vérifié que les verrouillages de commande et la séquence de mouvement sont corrects peut endommager la machine et/ou l'équipement.

Un câblage ou des connexions inadéquats entraîneront une défaillance de l'équipement.

L'utilisation de connexions standard *Mold-Masters* contribue à éliminer les risques d'erreurs de câblage.

Mold-Masters Ltd. ne saurait être tenue responsable des dommages causés par le câblage du client et/ou des erreurs de connexion.



3.5 Sécurité du verrouillage

AVERTISSEMENT

N'entrez PAS dans l'armoire sans avoir d'abord ISOLÉ les fournitures.

Les câbles haute tension et fort ampérage sont connectés au contrôleur et au moule. L'alimentation électrique doit être coupée et les procédures de verrouillage/d'étiquetage doivent être suivies avant l'installation ou le retrait des câbles.

Utilisez le verrouillage/l'étiquetage pour empêcher le fonctionnement pendant la maintenance.

Toute la maintenance doit être effectuée par un personnel correctement formé, conformément aux lois et réglementations locales. Les produits électriques ne doivent pas être mis à la terre lorsqu'ils sont retirés de leur condition assemblée ou de fonctionnement normale.

Veillez à une mise à la terre correcte de l'ensemble des composants électriques avant d'effectuer toute opération de maintenance afin d'éviter tout risque de choc électrique.

Souvent, les sources d'alimentation sont accidentellement allumées ou les vannes sont ouvertes par erreur avant que les travaux de maintenance ne soient terminés, entraînant des blessures graves et des décès. Par conséquent, il est important de vous assurer que toutes les sources d'énergie sont correctement verrouillées et qu'elles restent verrouillées jusqu'à ce que le travail soit terminé.

Si un verrouillage n'est pas effectué, des énergies non contrôlées pourraient provoquer :

- Électrocution par contact avec des circuits sous tension
- Coupures, ecchymoses, écrasement, amputations ou décès, résultant d'un enchevêtrement avec des courroies, chaînes, convoyeurs, rouleaux, arbres, turbines
- Brûlures dues au contact avec des pièces, produits ou équipements chauds tels que des fours
- Incendies et explosions
- Expositions chimiques de gaz ou de liquides libérés par des pipelines

3.5.1 Verrouillage électrique



AVERTISSEMENT - LIRE LE MANUEL

Reportez-vous à tous les manuels de machine et aux réglementations et codes locaux.



REMARQUE

Dans certains cas, il peut y avoir plus d'une source d'alimentation électrique et des mesures doivent être prises pour vous assurer que toutes les sources sont verrouillées efficacement.

Les employeurs doivent fournir un programme de verrouillage/étiquetage efficace.

1. Déconnectez la machine en utilisant la procédure et les commandes de déconnexion opérationnelles normales. Cela doit être fait par l'opérateur de la machine ou en consultation avec lui.
2. Après vous être assuré que la machine a été complètement arrêtée et que toutes les commandes sont en position d'arrêt, ouvrez l'interrupteur de déconnexion principal situé sur le terrain.
3. À l'aide de votre propre cadenas personnel ou d'un cadenas attribué par votre superviseur, verrouillez l'interrupteur de déconnexion en position d'arrêt. Ne verrouillez pas uniquement la boîte. Retirez la clé et conservez-la. Remplissez une étiquette de verrouillage et fixez-la sur l'interrupteur de déconnexion. Chaque personne travaillant sur l'équipement doit suivre cette étape. Le verrou de la personne effectuant le travail ou en charge doit être installé en premier, rester en place et être retiré en dernier. Testez l'interrupteur de déconnexion principal et assurez-vous qu'il ne peut pas être mis en position de marche.
4. Essayez de démarrer la machine à l'aide des commandes de fonctionnement normal et des interrupteurs de point de fonctionnement pour vous assurer que l'alimentation a été déconnectée.
5. D'autres sources d'énergie qui pourraient créer un danger lors du travail sur l'équipement doivent également être mises hors tension et verrouillées de manière appropriée. Cela peut inclure la gravité, l'air comprimé, les systèmes hydrauliques, la vapeur et d'autres liquides et gaz sous pression ou dangereux. Voir Tableau 3-3.
6. Lorsque le travail est terminé, avant de retirer le dernier verrou, assurez-vous que les commandes opérationnelles sont en position d'arrêt de sorte que la déconnexion principale soit effectuée sous « sans charge ». Assurez-vous que tous les blocs, outils et autres corps étrangers sont retirés de la machine. Assurez-vous également que tous les membres du personnel susceptibles d'être affectés sont informés que le ou les verrou(s) seront retirés.
7. Retirez le verrou et l'étiquette, et fermez l'interrupteur de déconnexion principal si l'autorisation a été donnée.
8. Lorsque le travail n'a pas été terminé lors du premier quart, l'opérateur suivant doit installer un cadenas et une étiquette personnels avant que le premier opérateur ne retire le cadenas et l'étiquette d'origine. Si l'opérateur suivant est retardé, un cadenas et une étiquette pourraient être installés par le superviseur suivant. Les procédures de verrouillage doivent indiquer comment le transfert doit être effectué.
9. Il est important que, pour leur protection personnelle, chaque travailleur et/ou contremaître travaillant sur une machine place son propre verrou de sécurité sur l'interrupteur de déconnexion. Utilisez des balises pour mettre en lumière le travail en cours et donner des détails sur le travail effectué. Ce n'est que lorsque le travail est terminé et que le permis de travail est approuvé que chaque travailleur peut retirer son cadenas. Le dernier verrou à retirer doit être celui de la personne qui supervise le verrouillage et cette responsabilité ne doit pas être déléguée.

© Association pour la prévention des accidents industriels, 2008.

3.5.2 Formulaire d'énergie et directives de verrouillage

Tableau 3-3 Formulaire d'énergie, sources d'énergie et directives générales de verrouillage		
Formulaire d'énergie	Source d'énergie	Directives de verrouillage
Énergie électrique	<ul style="list-style-type: none"> • Lignes de transmission de puissance • Cordons d'alimentation de machine • Moteurs • Solénoïdes • Condensateurs (énergie électrique stockée) 	<ul style="list-style-type: none"> • Coupez d'abord l'alimentation de la machine (c.-à-d. au point d'utilisation), puis au niveau de l'interrupteur de déconnexion principal de la machine. • Verrouillez et étiquetez l'interrupteur de déconnexion principal. • Déchargez complètement tous les systèmes de condensation (p. ex., la machine de cycle pour drainer l'alimentation des condensateurs) conformément aux instructions du fabricant.
Énergie hydraulique	<ul style="list-style-type: none"> • Systèmes hydrauliques (p. ex., presses hydrauliques, élévateurs, cylindres, marteaux) 	<ul style="list-style-type: none"> • Arrêtez, verrouillez (avec des chaînes, des dispositifs de verrouillage intégrés ou des fixations de verrouillage) et étiquetez les vannes. • Purgez et videz les lignes si nécessaire.
Énergie pneumatique	<ul style="list-style-type: none"> • Systèmes pneumatiques (p. ex., conduites, réservoirs sous pression, accumulateurs, réservoirs d'air anti-bélier, élévateurs, cylindres) 	<ul style="list-style-type: none"> • Arrêtez, verrouillez (avec des chaînes, des dispositifs de verrouillage intégrés ou des fixations de verrouillage) et étiquetez les vannes. • Purgez l'excès d'air. • Si la pression ne peut pas être relâchée, bloquez tout mouvement possible des machines.
Énergie cinétique (Énergie d'un objet ou de produits en mouvement. L'objet mobile peut être alimenté ou en roue libre)	<ul style="list-style-type: none"> • Lames • Volants d'inertie • Produits dans les lignes d'alimentation 	<ul style="list-style-type: none"> • Arrêtez et bloquez les pièces de la machine (p. ex., arrêtez les volants d'inertie et assurez-vous qu'ils ne se remettent pas en marche). Examinez l'ensemble du cycle de mouvement mécanique et assurez-vous que tous les mouvements sont arrêtés. • Empêchez les produits de se déplacer dans la zone de travail. • Vide si nécessaire.
Énergie potentielle (Énergie stockée qu'un objet a le potentiel de libérer en raison de sa position)	<ul style="list-style-type: none"> • Ressorts (p. ex., dans les cylindres de frein pneumatique) • Actionneurs • Contrepoids • Charges relevées • Haut ou partie mobile d'une presse ou d'un dispositif de levage 	<ul style="list-style-type: none"> • Si possible, abaissez toutes les pièces suspendues et les charges jusqu'à la position la plus basse (repos). • Bloquez les pièces qui pourraient être déplacées par gravité. • Libérez ou bloquez l'énergie du ressort.
Énergie thermique	<ul style="list-style-type: none"> • Lignes d'alimentation • Réservoirs et réservoirs de stockage 	<ul style="list-style-type: none"> • Arrêtez, verrouillez (avec des chaînes, des dispositifs de verrouillage intégrés ou des fixations de verrouillage) et étiquetez les vannes. • Évacuez l'excès de liquides ou de gaz. • Lignes vierges si nécessaire.

3.6 Élimination



AVERTISSEMENT

Mold-Masters décline toute responsabilité en cas de blessures corporelles ou de dommages de biens personnels découlant de la réutilisation des composants individuels, si ces pièces sont utilisées à des fins autres que celles prévues à l'origine et appropriées.

1. Le canal chaud et les composants du système doivent être déconnectés complètement et correctement de l'alimentation électrique avant leur mise au rebut (composants électriques, hydrauliques, pneumatiques et de refroidissement).
2. Assurez-vous que le système à éliminer est exempt de liquides. Dans le cas des systèmes de vannes à pointeau hydrauliques, vidangez l'huile des conduites et des cylindres et éliminez-la de manière écologiquement responsable.
3. Les composants électriques doivent être démontés, les séparant selon le cas en tant que déchets respectueux de l'environnement et éliminés en tant que déchets dangereux si nécessaire.
4. Retirez le câblage. Les composants électroniques doivent être éliminés conformément à l'ordonnance nationale sur les déchets électriques.
5. Les pièces métalliques doivent être renvoyées pour recyclage des métaux (déchets métalliques et déchets). Les instructions de la société d'élimination des déchets adéquate doivent être observées dans ce cas.

Le recyclage des produits occupe une position de premier plan pendant le processus d'élimination.

3.7 Dangers de sécurité du canal chaud



AVERTISSEMENT

- L'équipement fourni est soumis à des pressions d'injection et des températures élevées.
- Assurez-vous de faire preuve d'une extrême prudence lors de l'utilisation et de la maintenance du système à canal chaud et des machines de moulage par injection.
- N'utilisez pas l'équipement avec des cheveux longs non confinés, des vêtements lâches ou des bijoux, y compris des badges nominatifs, des cravates, etc. Ceux-ci peuvent se coincer par le mécanisme mobile de courroie et entraîner la mort ou des blessures graves.
- Ne désactivez ou ne contournez jamais un dispositif de sécurité.
- Tous les opérateurs doivent porter un équipement de protection individuelle, comme un écran facial, et porter des gants résistants à la chaleur lorsqu'ils travaillent à proximité de la goulotte d'alimentation, purgent la machine ou nettoient les portes du moule.
- Vérifiez fréquemment l'absence de fuites d'huile ou d'eau. Arrêtez la machine et faites des réparations.
- Ne regardez pas directement dans la gorge d'alimentation d'une trémie. La libération non prévue de résine peut provoquer des brûlures graves. Utilisez un miroir. Le non-respect de cette consigne peut entraîner des blessures graves.
- Retirez immédiatement les produits purgés de la machine. Ne manipulez jamais directement les produits en plastique purgés ou les bavures tant qu'ils n'ont complètement refroidi. Les produits purgés peuvent sembler solides, mais peuvent encore être chauds et causer des blessures graves.
- Certaines matières plastiques développent des gaz qui peuvent être dangereux pour la santé personnelle. Suivez les recommandations du fournisseur de la matière plastique. Examinez sa fiche de données de sécurité. Vérifiez que la zone de moulage est bien ventilée.
- Ne touchez ou n'inspectez jamais la courroie de distribution lorsque la machine est sous tension et que le moteur et le contrôleur sont allumés. Débranchez le contrôleur avant toute opération de maintenance.
- Couvrez toujours la zone de la courroie E-Drive / la zone de dépose de la machine de moulage / le banc avec un couvercle de protection approprié avant tout essai au banc ou test en moule.
- Les câbles à haute tension et fort ampérage sont reliés au contrôleur (220 V CA). Il existe également une connexion de câble haute tension entre le servomoteur et le contrôleur.
- Débranchez toujours le contrôleur avant toute opération de maintenance.
- Les tuyaux installés sur le moule contiendront des fluides ou de l'air à haute ou basse température sous haute pression. L'opérateur doit arrêter et verrouiller ces systèmes et relâcher toute pression avant d'effectuer toute intervention avec ces tuyaux.
- N'effectuez jamais de travaux sur le moule à moins que la pompe hydraulique ait été arrêtée.
- Les câbles à haute tension et fort ampérage sont reliés au moule. L'alimentation électrique doit être coupée avant d'installer ou de retirer des câbles.

**AVERTISSEMENT**

- L'eau et/ou les éléments hydrauliques sur le moule peuvent être à proximité de connexions et d'équipements électriques. Une fuite d'eau peut provoquer un court-circuit électrique. Une fuite de fluide hydraulique peut provoquer un risque d'incendie. Maintenez toujours les tuyaux et raccords d'eau et/ou hydrauliques en bon état pour éviter les fuites.
- Assurez-vous que l'anneau à vis, la chaîne de levage et la grue sont conçus pour supporter correctement le poids de la/des plaque(s). Le non-respect de cette consigne peut entraîner des blessures graves.
- L'intégralité de la maintenance sur des produits *Mold-Masters* doit être effectuée par un personnel correctement formé, en fonction des législations et réglementations locales.
- Veillez à une mise à la terre correcte de l'ensemble des produits électriques avant d'effectuer toute opération de maintenance, afin d'éviter tout risque d'électrocution.
- Assurez-vous que la machine a été verrouillée et étiquetée conformément aux procédures documentées de la machine. Le non-respect de cette consigne peut entraîner des blessures graves, voire mortelles.
- Vérifiez que toutes les conduites de liquide de refroidissement, de fluide hydraulique et d'air, ainsi que les câbles électriques, n'interfèrent pas avec les pièces mobiles du moule, de la machine ou du robot. La longueur des conduites doit être suffisante pour que celles-ci ne se contractent ou ne se pincent pas lorsque les moitiés du moule se séparent.
- Pour l'enveloppe de la buse de refroidissement d'eau, le liquide de refroidissement doit être maintenu avec le mélange approprié pour éviter toute corrosion et l'obstruction du circuit.
- Veillez à ce que les extrémités des bornes de la buse n'entrent pas en contact avec le fluide hydraulique. Les buses risqueraient d'être court-circuitées ou endommagées.
- Ne mélangez pas les câbles d'alimentation électrique avec les câbles d'extension de thermocouple. Elles ne sont pas conçues pour transporter la charge d'alimentation ou pour répertorier des relevés de température précis dans l'application de l'autre.

**MISE EN GARDE**

Tous les composants chauffés *Mold-Masters* sont fabriqués selon des normes garantissant un fonctionnement sûr et fiable, à condition que les précautions suivantes soient respectées :

- Pour optimiser la durée de vie de l'élément chauffant et des composants, la température doit être contrôlée et maintenue dans des limites de fonctionnement sûres. *Mold-Masters* recommande vivement de contrôler individuellement chaque composant chauffé, y compris les plaques chauffantes, avec un régulateur de température fiable qui dispose d'une protection contre les démarrages progressifs.
- Faites toujours fonctionner le système à l'aide de thermocouples de type « J » correctement installés, reliés à un régulateur de température fiable avec protection contre les démarrages progressifs.
- Évitez de faire fonctionner le système pendant de longues périodes sous contrôle manuel.
- Faites preuve de prudence lors de la mise sous tension en mode manuel. Utilisez la chaleur minimale requise pour le processus afin d'éviter toute surchauffe et tout endommagement éventuel des composants.
- Remplacez toujours les thermocouples pincés ou endommagés.
- Lorsque vous regroupez des composants chauffés et contrôlez plusieurs charges à partir d'un seul thermocouple, assurez-vous que les matériaux, la puissance et la taille des composants sont identiques et que les composants sont exposés aux mêmes conditions thermiques.
- Lors du remplacement des plaques chauffantes ou d'autres composants chauffés, utilisez toujours des composants *Mold-Masters* du même type et installez-les comme indiqué à l'origine sur les schémas d'assemblage général *Mold-Masters*.

Section 4 - Préparation



AVERTISSEMENT

Prenez impérativement connaissance de la “Section 3 - Sécurité” avant de déballer, de nettoyer ou d’assembler des pièces du système à canal chaud.

La section suivante est un guide étape par étape permettant de préparer votre système *Mold-Masters* à l’utilisation.

4.1 Outils requis

En fonction de la taille et de la complexité de votre système à canal chaud, vous aurez besoin de la plupart des outils et équipements énumérés ci-dessous.

- Clés Allen : selon le système, jeu de clés de 4, 5, 6, 8 et 10 mm en unités métriques (0,16, 0,20, 0,24, 0,31 et 0,39 pouces en unités impériales) pour les utiliser sur les vis d’assemblage.
- Composé antigrippage à base de nickel : pour éviter l’oxydation des filetages de vis qui pourrait provoquer le grippage des vis à hautes températures
- Solvants (alcool dénaturé) : pour retirer les inhibiteurs de rouille
- Clé dynamométrique étalonnée : pour une pression de vissage constante sur l’ensemble du système
- Pince : pour les travaux d’assemblage généraux
- Pince à circlip : pour retirer et installer le circlip sur les systèmes de vannes
- Micromètre : 0 à 150 mm (0 à 5,9 pouces) pour vérifier une pièce du système et l’épaisseur d’une plaque
- Micromètre de profondeur : pour vérifier les profondeurs d’alésage
- Tournevis à tête fendue : utilisé pour installer les thermocouples et les fils de terre
- Tournevis à tête fendue (petit) : utilisé pour fixer les fils électriques aux connecteurs
- Outil de sertissage : pour fixer les broches de connecteur lorsque tel est nécessaire
- Dénudeurs de fils : pour la préparation des fils
- Couteau à lame rétractable : pour couper du ruban, des fils, etc.
- Ruban vitrifié : pour regrouper les fils en zones
- Composé bleu de repérage : pour vérifier le contact entre plusieurs faces
- Douilles
- Composé de rodage pour les systèmes de porte de vannes
- Marteau plat en plastique
- Outils appropriés d’installation/d’extraction d’actionneur



Figure 4-1 Boîte à outils requise

4.2 Longueurs de vis



AVERTISSEMENT

Tenez compte des avertissements figurant sur les schémas d'assemblage. Lorsque le collecteur est chauffé, le métal se dilate et étire les vis de montage. Si les longueurs de vis sont raccourcies, il existe un risque de cisaillement.

Le facteur de dilatation est calculé dans la longueur de chaque taille de vis.



MISE EN GARDE

L'utilisation d'une vis de taille, de longueur et de qualité incorrectes peut entraîner un cisaillement, une fatigue ou un étirement de la vis au-delà de son point de rendement, entraînant alors des temps d'arrêt coûteux du canal chaud.

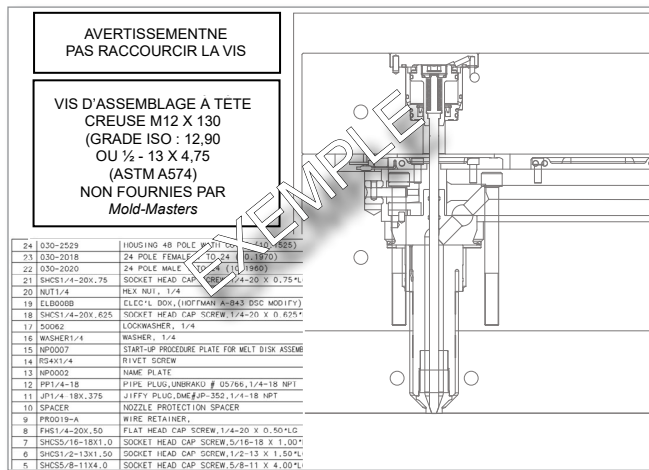


Figure 4-2 Longueur de vis

4.3 Déballage

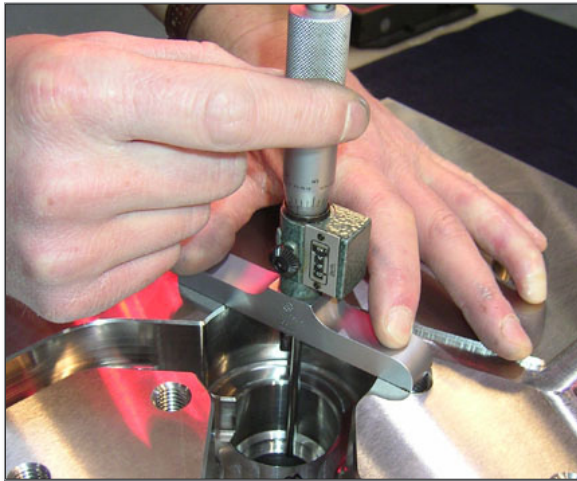


AVERTISSEMENT

Assurez-vous que l'anneau à vis, la chaîne de levage et la grue sont conçus pour supporter correctement le poids. Le non-respect de cette consigne peut entraîner des blessures graves.

Assurez-vous que la machine a été verrouillée et étiquetée conformément aux procédures documentées de la machine. Le non-respect de cette consigne peut entraîner des blessures graves, voire mortelles.

1. Sortez soigneusement tous les composants du carton d'expédition et vérifiez que tous les composants indiqués sur le bordereau d'expédition ont été fournis.
2. Vérifiez que toutes les dimensions de la base du moule sont correctes et correspondent aux schémas d'assemblage général *Mold-Masters*.



4.4 Nettoyage

1. L'ensemble des buses, collecteurs et composants de canal chaud doivent être exempts d'inhibiteur de rouille appliqué en usine.
2. Démontez le système.
3. Essuyez le corps de la buse.
4. Retirez la pièce et essuyez-la.
5. Si nécessaire, utilisez un coton-tige pour nettoyer les surfaces intérieures étroites ou les filetages des vis. Pour les grandes surfaces telles que les plaques de moule, utilisez un diluant à pulvérisation pour nettoyer les canaux et renforcements.



4.5 Détermination du type de votre système

Les pages suivantes doivent être utilisées comme guide général pour aider à identifier les composants. Reportez-vous à vos schémas d'assemblage général pour consulter les listes de composants spécifiques. Si votre système ne correspond pas à ces systèmes, veuillez consulter les autres systèmes spéciaux mentionnés dans le manuel pour obtenir plus d'informations.

Retirez la plaque de cavité pour déterminer le type de système Sprint dont vous disposez.

Si des fils sont visibles, vous disposez d'un système avec thermocouple à montage frontal.

Si les fils ne sont pas visibles, vous disposez d'un système avec thermocouple à montage par l'arrière.

4.5.1 Système avec buse de la série ThinPAK



IMPORTANT

La Figure 4-3 met en évidence les composants d'un système de porte thermique encastrée.

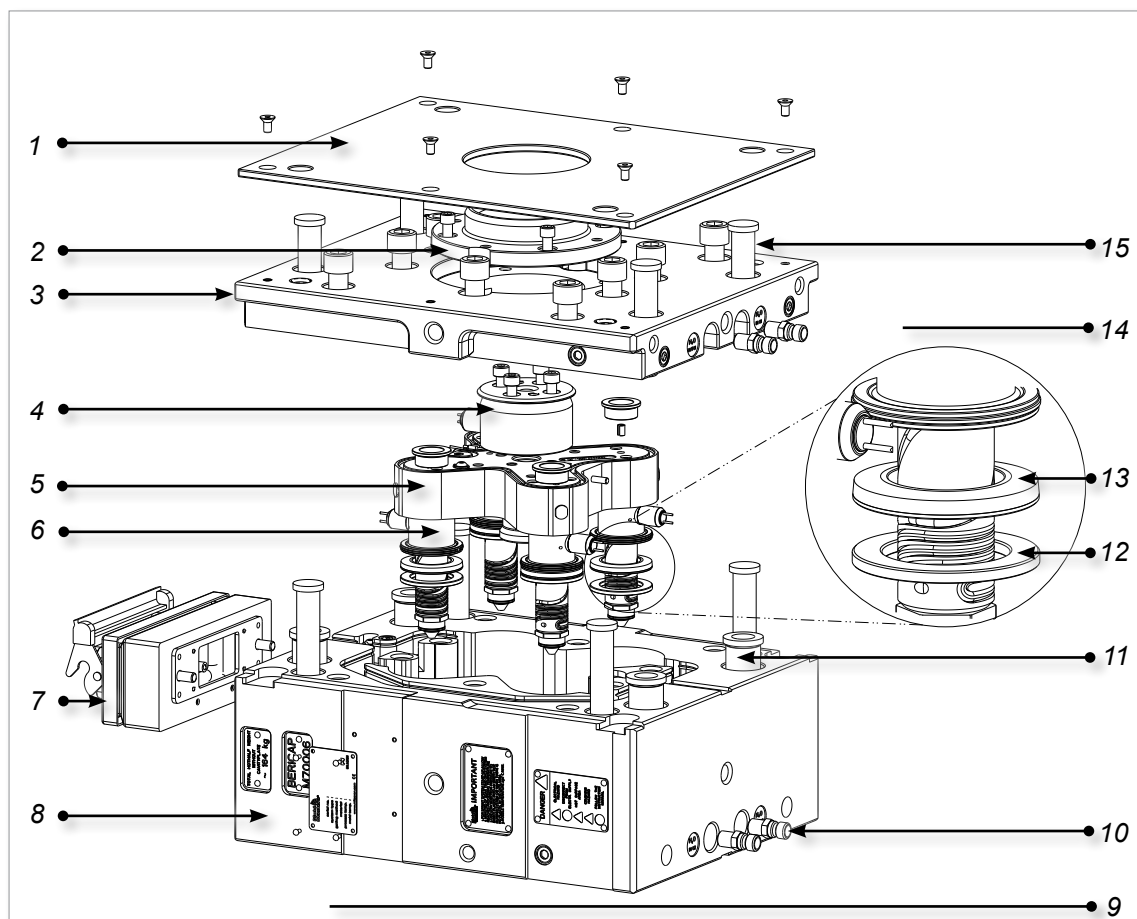


Figure 4-3 Système avec buse de la série ThinPAK et déclenchement de porte thermique

- | | |
|---------------------------------|------------------------|
| 1. Panneau isolant | 9. Plaque signalétique |
| 2. Bague de positionnement | 10. Fiches de service |
| 3. Plaque de serrage supérieure | 11. Bague de guidage |
| 4. Élément chauffant central | 12. Rondelle trempée |
| 5. Collecteur | 13. Ressort à disque |
| 6. Buse | 14. Bloc de support |
| 7. Boîtier électrique | 15. Goujons de guidage |
| 8. Plaque de collecteur | |

La Figure 4-3 illustre un système pneumatique/hydraulique avec des composants ThinPAK.

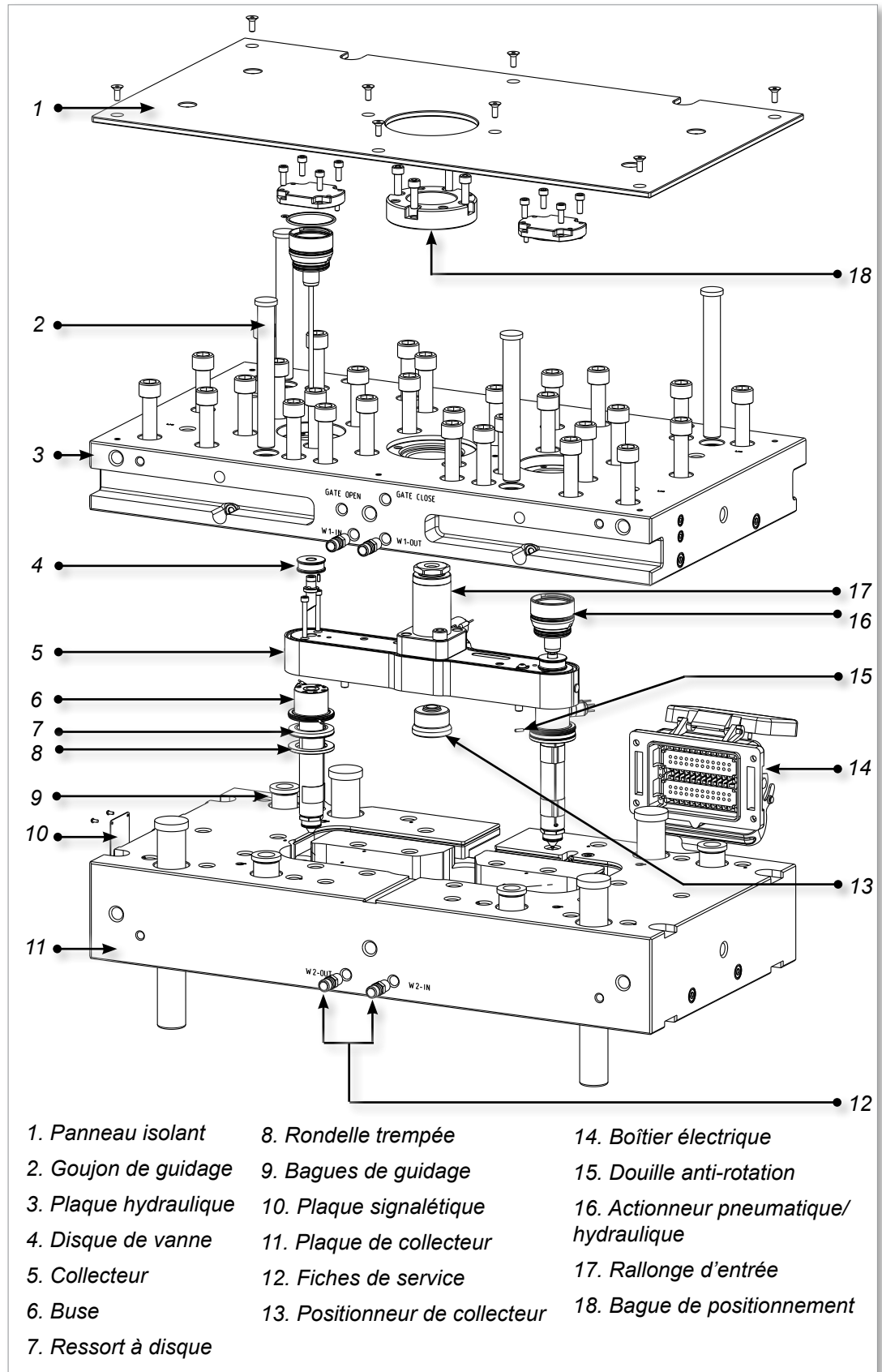


Figure 4-4 Système pneumatique/hydraulique avec composants ThinPAK

Section 5 - Assemblage



AVERTISSEMENT

Prenez impérativement connaissance de la “Section 3 - Sécurité” avant d’assembler des pièces du système à canal chaud.

Cette section est un guide étape par étape pour l’assemblage de votre système à canal chaud *Mold-Masters*.

5.1 Découpe d’un système Sprint

Cette illustration d’un système ThinPAK *Mold-Masters* encastré type est divisée en deux moitiés : côté avec vannes et côté sans vannes. La terminologie associée aux divers composants et fonctionnalités est indiquée ci-dessous.

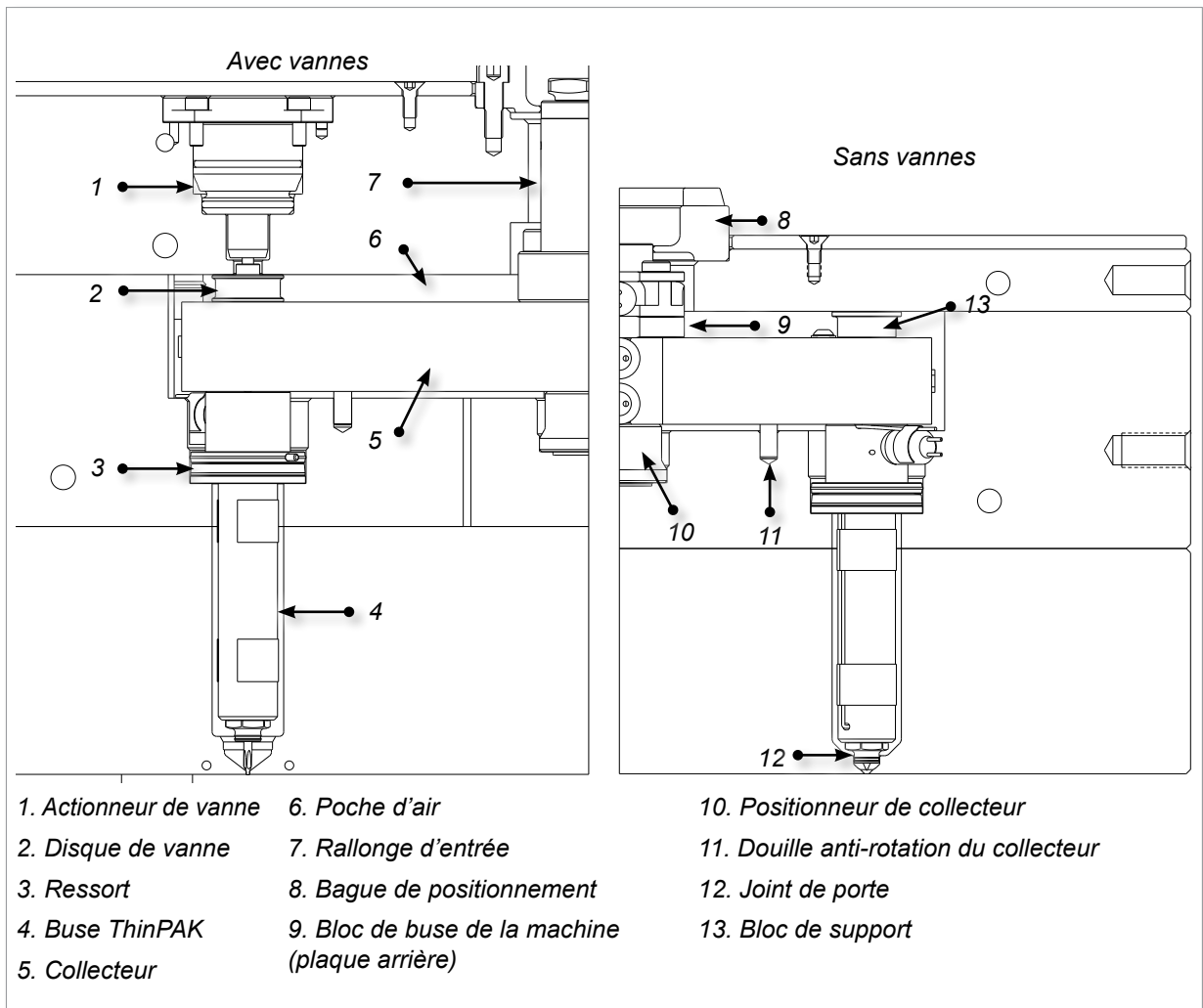


Figure 5-1 Découpe d’un système ThinPAK encastré

5.2 Finition du joint de porte

5.3 La plupart des buses sont fournies avec le joint de porte installé, sauf lorsque le joint nécessite un usinage final par un fabricant d'outils, comme la vanne à chaud ou la grappe à chaud.



REMARQUE

Les joints de porte fournis avec votre système devront peut-être être ajustés aux tolérances en fonction du refroidissement de la qualité du produit dans la cavité. Reportez-vous au schéma détaillé d'assemblage général détaillé de la porte *Mold-Masters* pour déterminer si la finition du joint de porte est requise. Reportez-vous au schéma d'assemblage général pour déterminer la méthode de déclenchement de porte qui s'applique.

5.4 Insertion de la buse



MISE EN GARDE

Pour les systèmes dont les joints de porte ne sont pas accessibles lorsqu'ils sont entièrement assemblés, il faut serrer à chaud les joints de porte avant l'installation.

La plaque de moule doit être en position horizontale lors de l'insertion des buses. Il convient de prendre des précautions lors de la manipulation des buses.

Pour les systèmes à revêtement, l'endommagement de l'extrémité d'une buse peut laisser des traces sur la porte. Une attention particulière doit être portée aux styles de déclenchement de porte de type F, à vanne à chaud et à grappe à chaud, où le joint de transfert monte dans la cavité de la pièce. Dans ces cas, il est nécessaire de prendre des précautions pour éviter d'endommager le bord tranchant du joint de porte et l'alésage de réception du joint de porte.



REMARQUE

Avant de commencer l'assemblage, vérifiez que les découpes du collecteur et de la buse dans les plaques de moule sont conformes aux spécifications pour assurer un dégagement approprié vers le canal chaud. Un dégagement incorrect affectera les performances du système.

5.4.1 Insertion de la buse

Reportez-vous à la Figure 5-2 pour l'identification visuelle des composants.

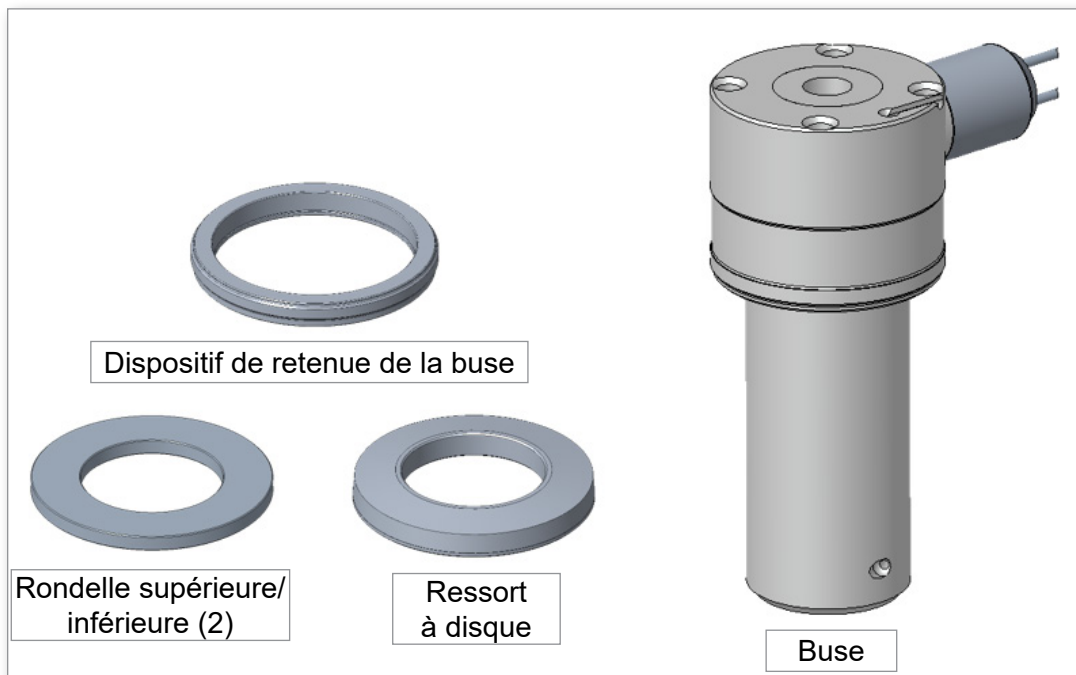
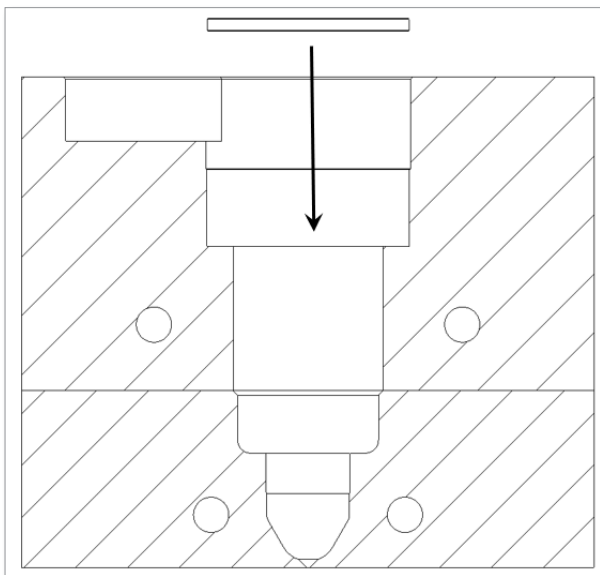


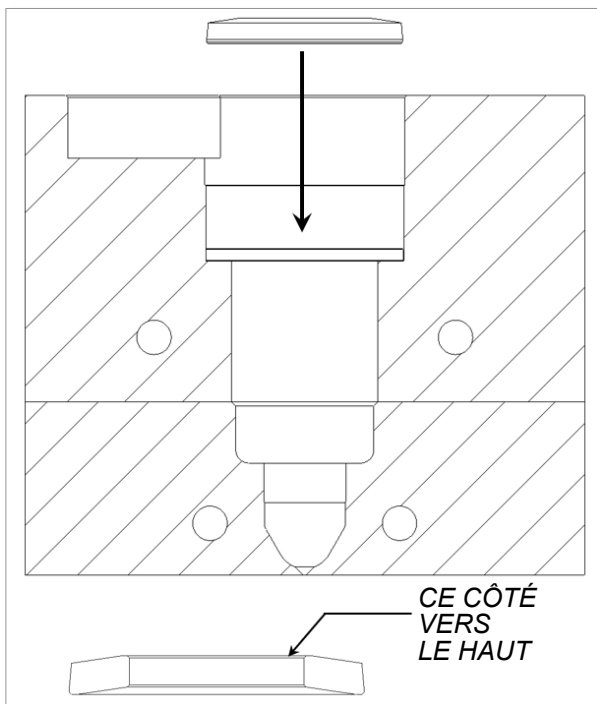
Figure 5-2 Buse Sprint et composants

1. Nettoyez soigneusement l'alésage du logement de la buse.
2. Installez la rondelle inférieure.

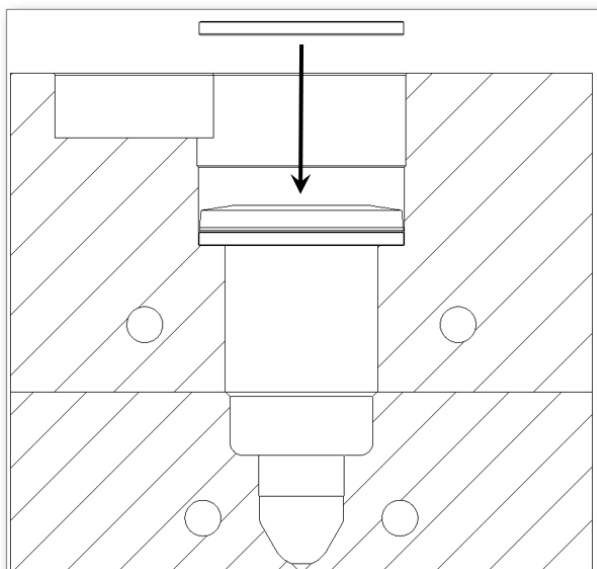


3. Appliquez de la graisse pour hautes températures sur le ressort à disque.

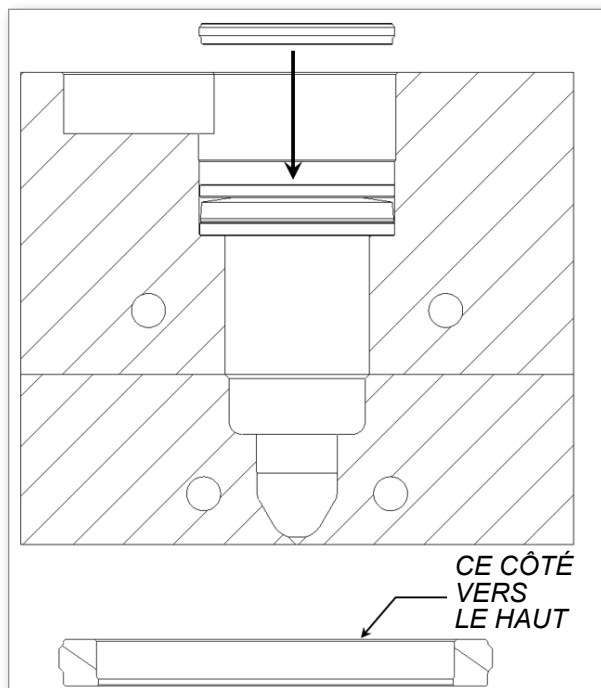
4. Installez le ressort à disque dans le bon sens.



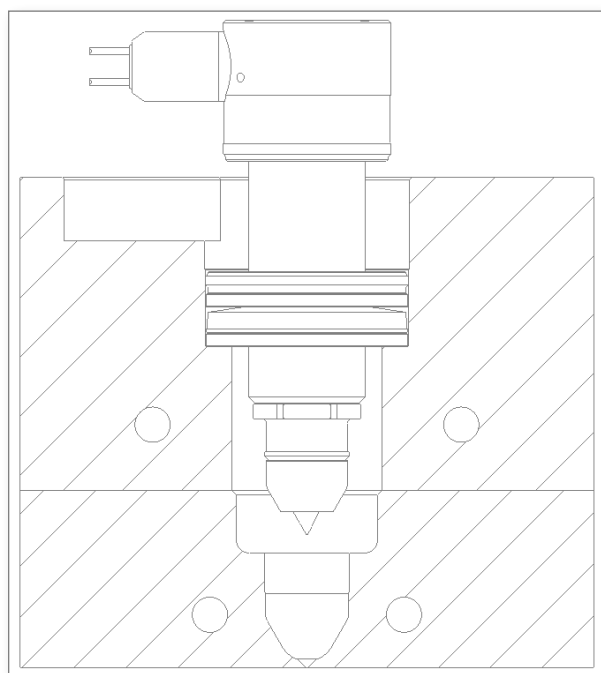
5. Installez la rondelle supérieure.



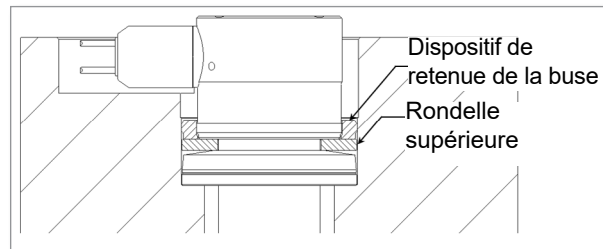
6. Installez le dispositif de retenue de la buse dans le bon sens. Tenez compte de la lèvre saillante sur le DI et le bas de la bague de retenue.



7. Installez la buse.



8. Assurez-vous que la buse est bien en place dans l'alésage du puits de la buse et à plat contre la rondelle supérieure.



5.5 Disposition des fils de la buse

5.5.1 Thermocouples à montage frontal

1. Placez un numéro de zone sur chaque fil et thermocouple.
2. Essayez d'organiser et de scotcher les fils par zone et par fiche.
3. Installez les fils dans les chemins de câbles et fixez-les à l'aide de dispositifs de retenue de fils.
4. Remettez les fils dans le chemin de câbles de la base du moule jusqu'à la fiche du moule. Ne coupez pas les fils trop court. Laissez suffisamment de fil pour permettre une maintenance ultérieure et faciliter l'accès.

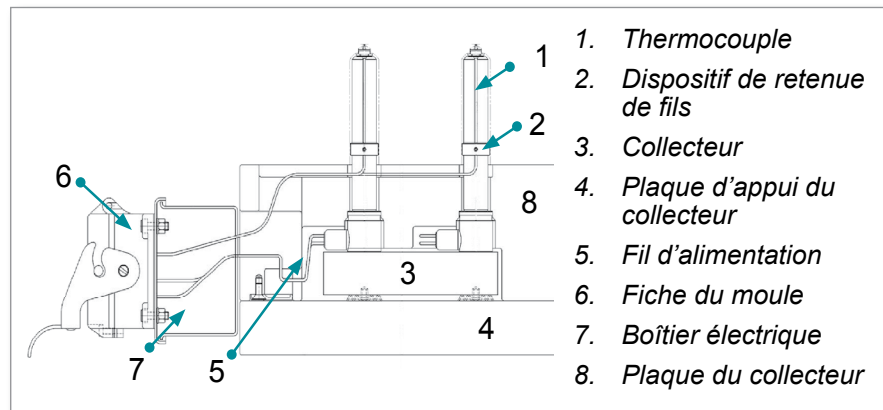


Figure 5-3 Disposition du thermocouple, vue latérale

5.6 Manchon de chauffage d'urgence

5.6.1 Installation du manchon de chauffage d'urgence

Le manchon de chauffage d'urgence est destiné à être utilisé comme source de chaleur de substitution temporaire en cas de défaillance de l'élément chauffant brasé d'une buse Sprint. Le manchon de chauffage d'urgence est conçu pour pouvoir être installé sur la buse (et désinstallé) pendant que le moule se trouve encore dans la presse.



REMARQUE

L'utilisation du manchon nécessite une découpe différente et une conception de buse révisée (B ou C) par rapport à celle mise en œuvre à partir de novembre 2019. La découpe doit être demandée lors de la commande, afin qu'elle puisse être usinée dans la moitié chaude pendant la fabrication.

Le manchon est expédié installé sur un tube d'assemblage. Cet assemblage manchon et tube est illustré sur la Figure 5-5. La Figure 5-4 illustre les différentes longueurs de manchon de chauffage d'urgence disponibles. La sortie de l'élément chauffant est toujours située à 19 mm de l'extrémité la plus proche de la bride de la buse. Les instructions d'assemblage suivantes s'appliquent si l'installation du manchon est effectuée avec l'outil dans la presse ou sur le banc.



Figure 5-4 Manchons de chauffage d'urgence

1. Alignez le tube d'assemblage avec l'extrémité de la buse et faites glisser le manchon de chauffage d'urgence sur le corps de la buse. Assurez-vous que l'élément chauffant est dirigé à l'opposé de la buse.

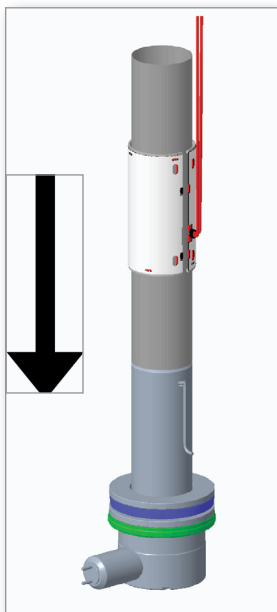
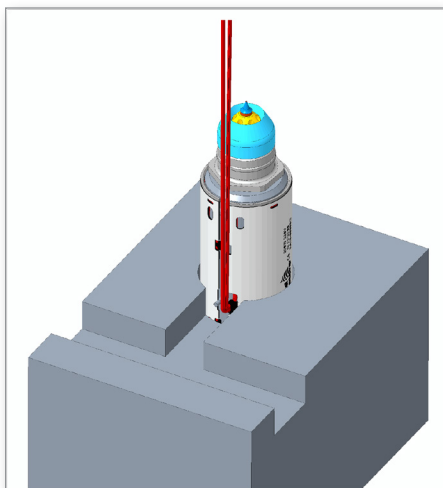
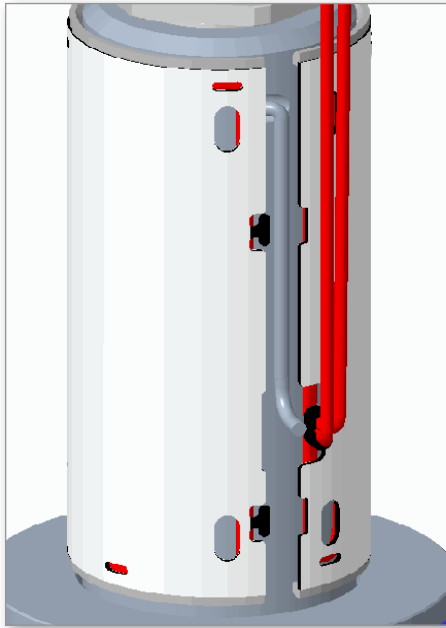


Figure 5-5 Assemblage manchon de chauffage et tube installé

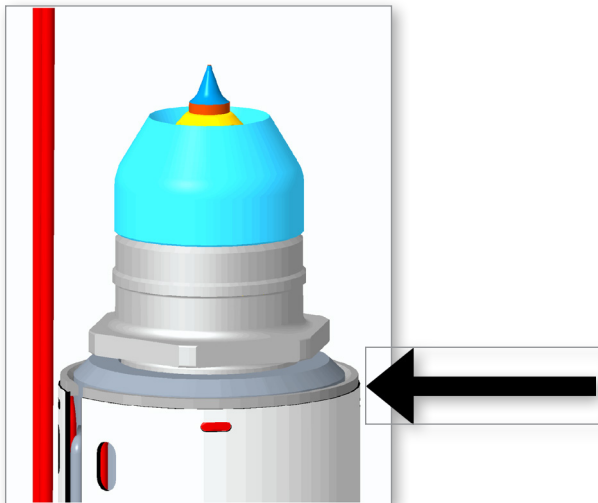
2. Assurez-vous que la buse est positionnée dans sa découpe de sorte que la sortie de l'élément chauffant soit alignée avec la découpe dans la plaque.



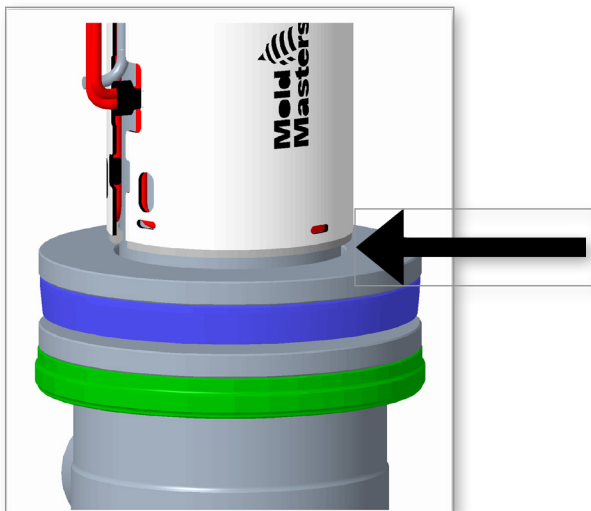
3. Assurez-vous que le thermocouple de la buse traverse l'interstice dans le manchon de chauffage. Vous devrez peut-être démonter et remonter la buse.



4. Assurez-vous que le manchon de chauffage d'urgence est aligné avec l'extrémité du chanfrein sur le corps de la buse.



- Assurez-vous que le manchon de chauffage d'urgence n'entre pas en contact avec la rondelle inférieure.



- Pliez et acheminez les fils de l'élément chauffant le long des fils du thermocouple à travers les chemins de câbles montés à l'avant. Reportez-vous à la section 5.5.1.

5.6.2 Retrait du manchon de chauffage d'urgence

Équipement pouvant être utilisé pour cette procédure : pince à anneau de retenue.

- Ouvrez le manchon de chauffage d'urgence.
- Utilisez les fentes sur le manchon de chauffage d'urgence pour extraire le manchon de chauffage d'urgence de la buse. Voir Figure 5-6.

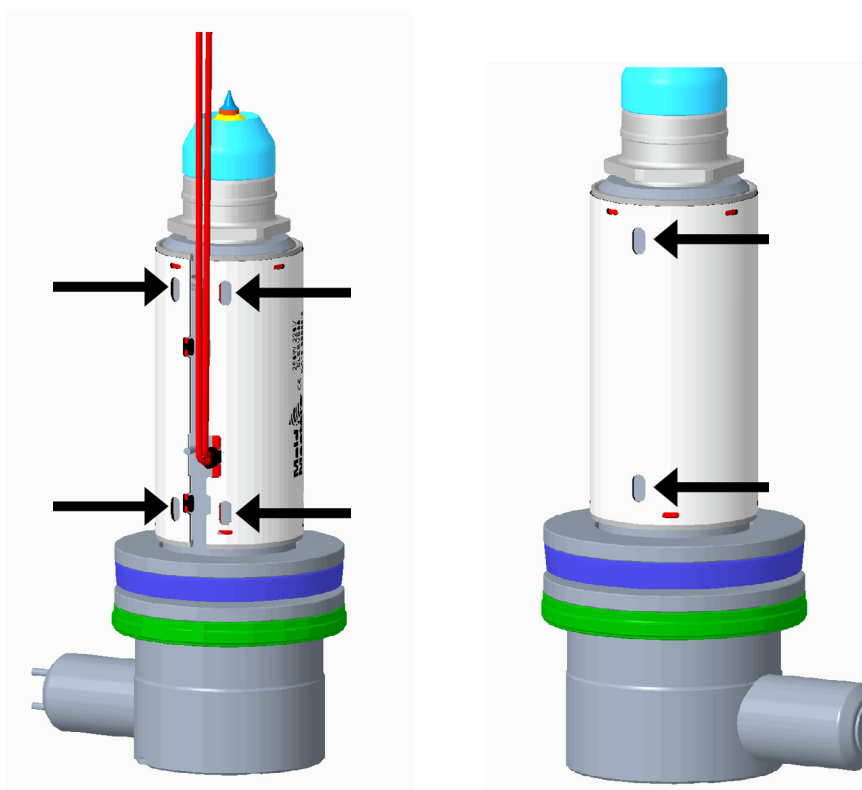


Figure 5-6 Fentes sur le manchon de chauffage d'urgence

5.7 Montage du collecteur

Introduction

Il existe trois méthodes utilisées pour positionner le collecteur :

1. Positionneur de collecteur
2. Goupille de positionnement de collecteur
3. Positionneur de fente et collecteur

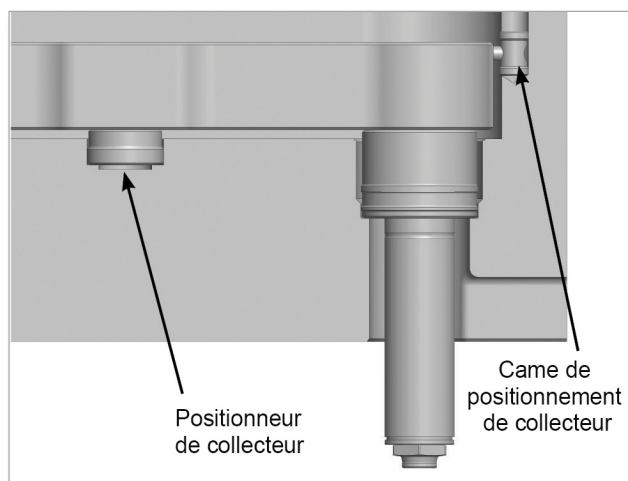


Figure 5-7 Collecteur avec positionneur

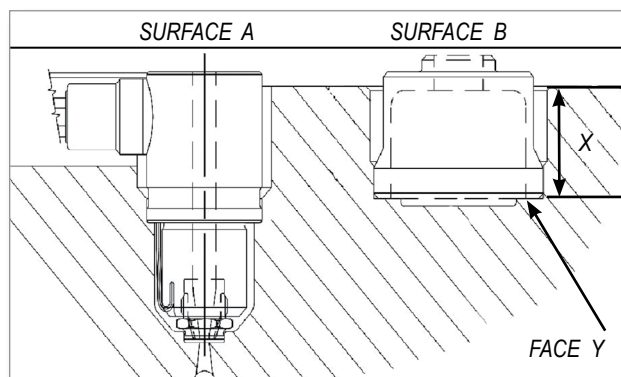


Figure 5-8 Surface du positionneur

5.7.1 Positionneur de collecteur



AVERTISSEMENT

Assurez-vous que l'anneau à vis, la chaîne de levage et la grue peuvent supporter le poids du collecteur. Le non-respect de cette consigne peut entraîner des blessures graves.

Selon votre système, le positionneur de collecteur peut nécessiter un meulage final.



REMARQUE

Reportez-vous au schéma d'assemblage général pour obtenir plus de détails sur votre système spécifique.

Meulage final requis

Pour certains systèmes, les positionneurs de collecteur sont fournis surdimensionnés (X) et doivent être meulés au même niveau que le haut des buses. Dans ce cas, retirez le matériau au niveau de la face inférieure du positionneur (FACE Y). La SURFACE (A) et la SURFACE (B) pourront ainsi être au même niveau dans des conditions froides, ou comme spécifié sur le schéma d'assemblage général.

Meulage final non requis

Dans les autres systèmes, le positionneur de collecteur ne nécessite pas de meulage et la hauteur est déterminée par la profondeur de la découpe. Dans ce cas, la SURFACE (A) et la SURFACE (B) seront au même niveau dans des conditions chaudes.

1. Appliquez du composé bleu de repérage sur le positionneur de collecteur dans l'alésage pour assurer un bon positionnement.
2. Installez la came de positionnement de collecteur sur sa goupille.
3. Si nécessaire, fixez une grue de capacité de levage suffisante sur le collecteur.
4. Vérifiez que le positionnement et la hauteur sont corrects.
5. Vérifiez qu'il n'y a pas de fils pincés.

5.7.2 Goupille de positionnement de collecteur

1. Installez la goupille dans le moule.
2. Vérifiez que la goupille de positionnement de collecteur ne touche pas le haut du collecteur.
3. Installez la came de positionnement de collecteur sur sa goupille.
4. Placez le collecteur par-dessus les buses et la goupille de positionnement.

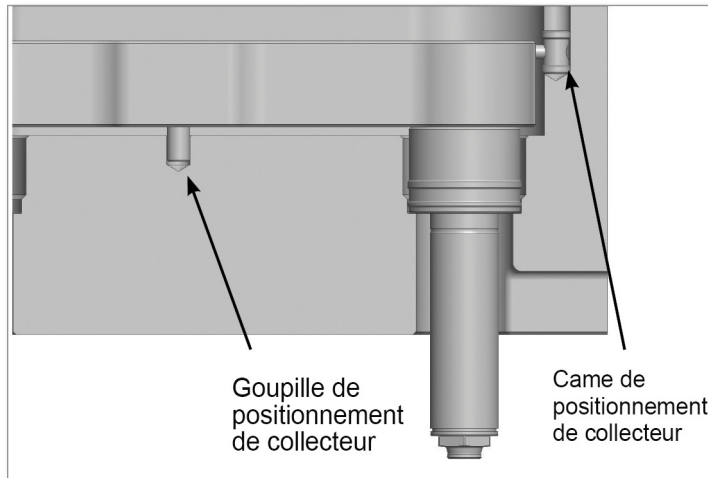


Figure 5-9 Positionnement du collecteur avec une goupille

5. Vérifiez que le positionnement et la hauteur sont corrects.
6. Vérifiez qu'il n'y a pas de fils pincés.

5.7.3 Positionneur de fente et collecteur

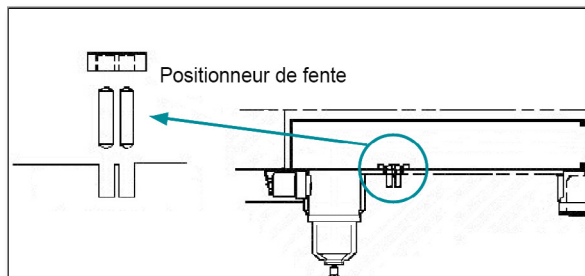
1. Appliquez du composé bleu de repérage sur le positionneur de collecteur dans l'alésage pour assurer un bon positionnement.
2. Installez le positionneur de fente dans le moule.



IMPORTANT

Assurez-vous que l'écart entre le positionneur de fente et la surface supérieure de la fente du collecteur est suffisant. Ils ne doivent en aucun cas être en contact.

3. Si nécessaire, fixez une grue de capacité de levage suffisante sur le collecteur. Placez le collecteur par-dessus les buses et le positionneur de collecteur.



4. Vérifiez que le positionnement et la hauteur sont corrects.
5. Vérifiez qu'il n'y a pas de fils pincés.

5.8 Installation du thermocouple du collecteur

Cette procédure ne s'applique qu'aux systèmes intégrés.

1. Bien que cela ne soit pas nécessaire, un composé thermique peut être appliqué sur la pointe du thermocouple pour assurer un bon contact.
2. Nettoyez l'alésage du thermocouple. Il est conseillé d'utiliser un foret de 1/16 po dans un étau à goupille pour les thermocouples de 1,5 mm (0,06 po).
3. Insérez le thermocouple dans l'alésage. Vérifiez que le thermocouple touche le fond du trou.
4. Appuyez sur le thermocouple et pliez doucement la gaine du thermocouple à 90°.
5. Vérifiez que le thermocouple s'insère correctement dans la découpe du collecteur.
6. Installez la rondelle et la vis du thermocouple.
7. Installez un numéro de zone sur chaque fil et thermocouple.
8. Scotchez ensemble les fils pour chaque zone.
9. Installez les fils dans des chemins de câbles et fixez-les à l'aide de dispositifs de retenue de fils.
10. Remettez les fils dans le chemin de câbles de la base du moule jusqu'au boîtier électrique.

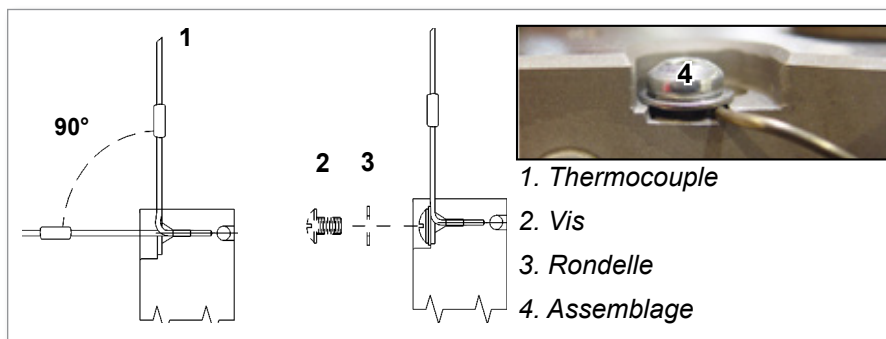


Figure 5-10 Installation du thermocouple

5.9 Collecteurs principaux

Les collecteurs distribuent les produits fondus depuis le composant d'entrée vers un ou plusieurs collecteurs secondaires. Si vous avez une configuration avec collecteurs secondaires, suivez ces instructions. Ce système aura l'une des deux configurations pour les joints d'entrée.

Reportez-vous au schéma d'assemblage général pour déterminer la configuration qui s'applique.

- Joint d'entrée sans pas
- Joint d'entrée avec pas

5.9.1 Installation du joint d'entrée - Sans pas

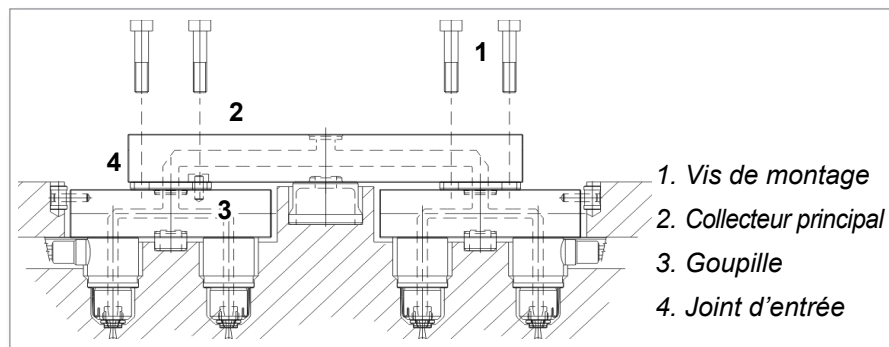


Figure 5-11 Installation du collecteur principal

Collecteurs utilisant un joint sans pas :

1. Placez le joint d'entrée dans toutes les entrées de collecteurs secondaires.
2. Vérifiez que le joint d'entrée est orienté de sorte que la partie chanfreinée soit vers le bas.
3. Vérifiez que toutes les hauteurs de joint d'entrée sont au même niveau.
4. Installez les positionneurs de collecteur. Reportez-vous à la section « Montage du collecteur ».
5. Vérifiez que tous les composants sont exempts de débris.

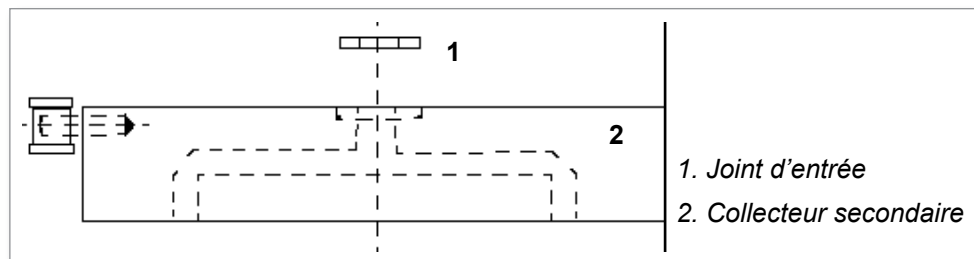


Figure 5-12 Joint d'entrée sans pas

5.9.2 Installation du joint d'entrée - Avec pas

Collecteurs utilisant des joints d'entrée avec pas :

1. Installez le joint d'entrée avec pas sur le collecteur.
2. Installez la goupille dans le joint et le collecteur.
3. Abaissez le collecteur principal en position.
4. Installez les vis de montage du collecteur et serrez-les au couple requis.
Reportez-vous à votre schéma d'assemblage général pour connaître les spécifications.
5. Installez les thermocouples du collecteur. Reportez-vous à la section "5.8 Installation du thermocouple du collecteur".



REMARQUE

Sur les systèmes à collecteur en pont, les vis de montage doivent être serrées à un couple qui est supérieur d'un tiers à ce qui est spécifié sur les schémas d'assemblage général.

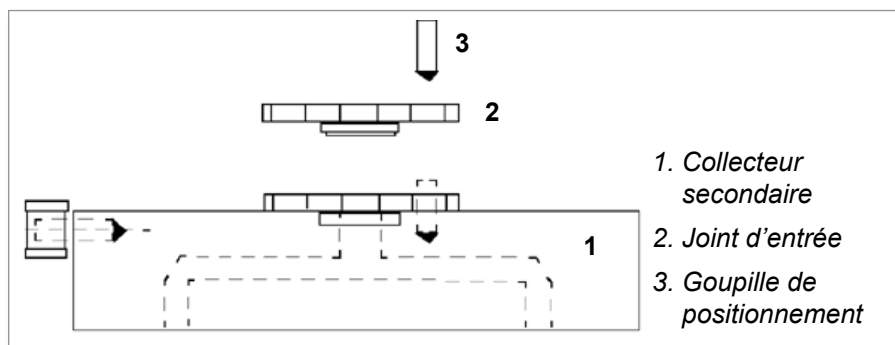


Figure 5-13 Joint d'entrée avec pas

5.10 Installation du disque de pression



REMARQUE

Les disques de pression ne sont pas utilisés dans les systèmes de la série ThinPAK. Veuillez vous reporter à la section "Installation de la bague de support" à la page 5-20.

Examinez votre liste de pièces et le schéma d'assemblage général pour déterminer la fonctionnalité installée dans votre système.

- **Disque de pression** : il est comprimé par des forces de dilatation thermique pour faire partie du mécanisme d'étanchéité en plastique. Il permet également de réduire au minimum le transfert thermique. Il peut nécessiter ou non un meulage.

Pour obtenir plus d'informations, veuillez vous reporter à la section "4.5 Détermination du type de votre système".

5.10.1 Disque de pression : meulage final non requis

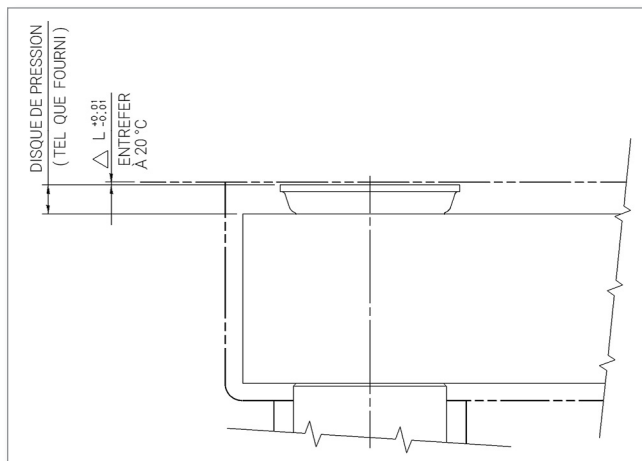


Figure 5-14 Détails de montage du disque de pression en option

Méthode alternative : réglage de l'entrefer par rapport à la bride supérieure ou la plaque hydraulique.

1. Calculez et usinez le siège de l'alésage de la buse avec une valeur d'entrefer supplémentaire. (Exemple : hauteur de la bride + hauteur du collecteur + hauteur du disque de pression + valeur d'entrefer)
2. Installez la buse dans la plaque du collecteur.
3. Installez le collecteur sur la buse.
4. Reportez-vous au schéma d'assemblage général pour connaître les emplacements des disques de pression.
5. Mesurez l'écart entre le haut de la plaque du collecteur et le haut du disque de pression. Assurez-vous qu'il correspond à la valeur d'entrefer indiquée sur le schéma d'assemblage général.

5.10.2 Installation des EcoDisk

Des EcoDisk sont présents sur tous les systèmes Sprint et sont facultatifs sur les autres systèmes. Ils sont installés directement sur la plaque de serrage et s'aligneront sur les disques de pression une fois assemblés.

1. Posez la plaque de serrage sur un banc de travail, partie basse orientée vers le haut.
2. Positionnez l'EcoDisk sur la plaque de serrage, comme indiqué sur le schéma d'assemblage général. Assurez-vous que le disque en céramique est orienté vers le haut et qu'il entrera en contact avec le disque de pression une fois assemblé.
3. Fixez uniformément l'EcoDisk à l'aide d'une vis à tête plate M5, conformément aux spécifications d'assemblage de la plaque.
4. Répétez l'opération pour tous les EcoDisk.

L'assemblage du disque de pression ne change pas lors de l'utilisation de l'EcoDisk.

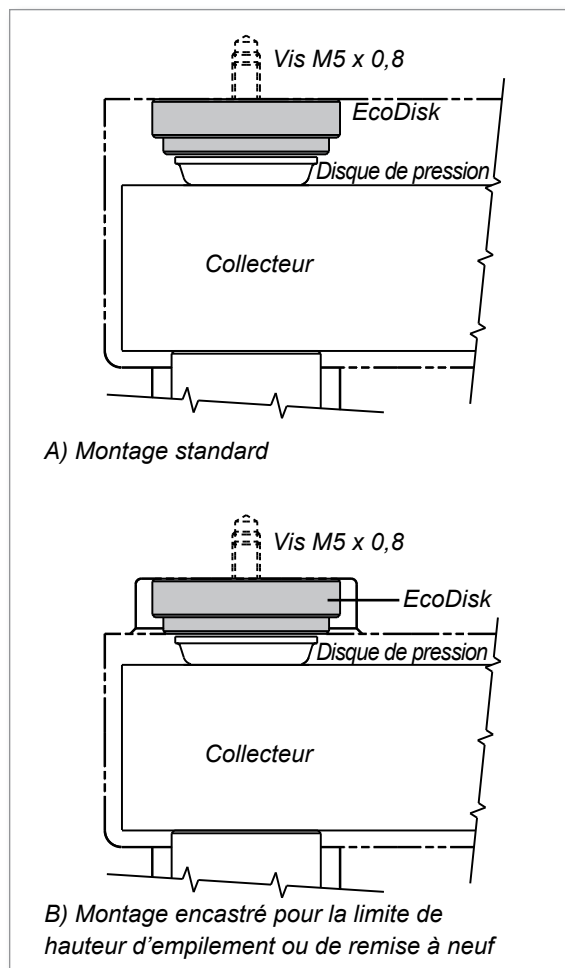


Figure 5-15 Configurations de montage des EcoDisk

5.11 Installation de la bague de support



AVERTISSEMENT

Assurez-vous que l'anneau à vis, la chaîne de levage et la grue peuvent supporter le poids du collecteur. Le non-respect de cette consigne peut entraîner des blessures graves.

Les bagues de support sont utilisées pour les systèmes sans vanne.

Reportez-vous à la Figure 5-16.

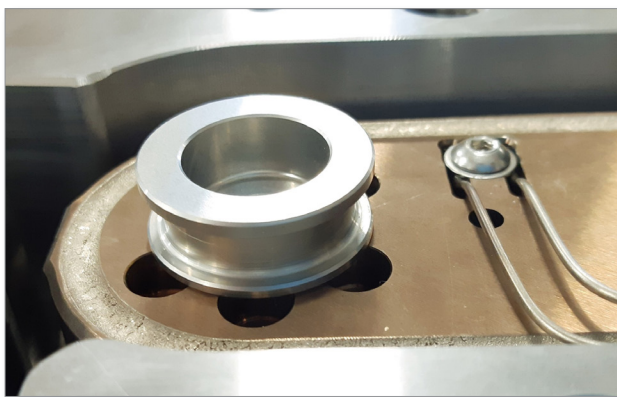


Figure 5-16 Bague de support



IMPORTANT

Les bagues de support sont fournies aux dimensions finales. Aucun meulage final n'est nécessaire. Reportez-vous au schéma d'assemblage général pour obtenir plus d'informations.

1. Installez le collecteur dans la plaque et assurez-vous qu'il repose sur les buses.
2. Utilisez les schémas d'assemblage général pour trouver les emplacements des bagues de support.
3. Utilisez une goupille pour installer toutes les bagues de support dans le collecteur. Reportez-vous à la Figure 5-17.

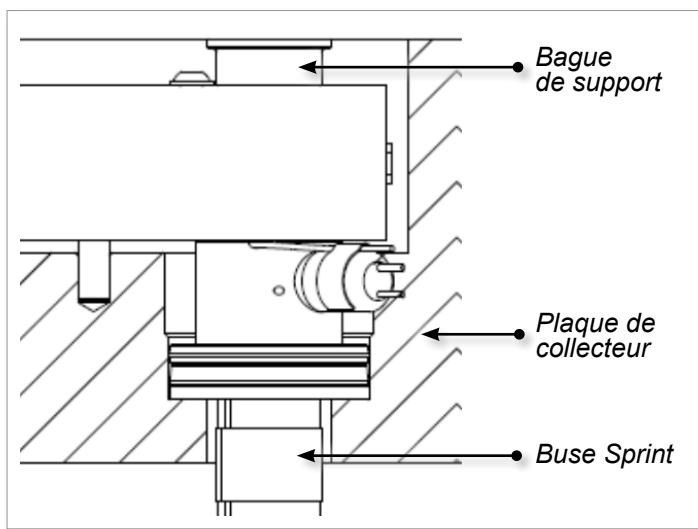


Figure 5-17 Emplacement de la bague de support

5.12 Installation des composants d'entrée



MISE EN GARDE

Pour tous les composants d'entrée, il est important que la bague de positionnement du moule touche le composant d'entrée juste assez pour sceller la zone. Cela doit être vérifié à nouveau avec les schémas du système.

Les procédures suivantes font référence à différentes configurations de système. Reportez-vous à votre liste de pièces et au schéma d'assemblage général pour déterminer votre type de système.

5.12.1 Installation de la plaque arrière

1. Vérifiez le rayon de la buse de la machine.
2. Vérifiez le siège sur la face inférieure de la plaque arrière et du collecteur.
3. Installez la plaque arrière sur le collecteur.
4. Installez les vis de montage M8 sur le collecteur en passant par la plaque arrière, en appliquant du composé antigrippage sur les filetages.
5. Serrez les vis en croix et au couple indiqué sur le schéma d'assemblage général, en procédant par incréments de 7 Nm (5 pi-lb).



REMARQUE

L'alésage de la buse de la machine ne doit pas être moins de 1,0 mm (0,040 po) inférieur à l'alésage de la plaque arrière et ne doit pas être supérieur à l'alésage de la plaque arrière.

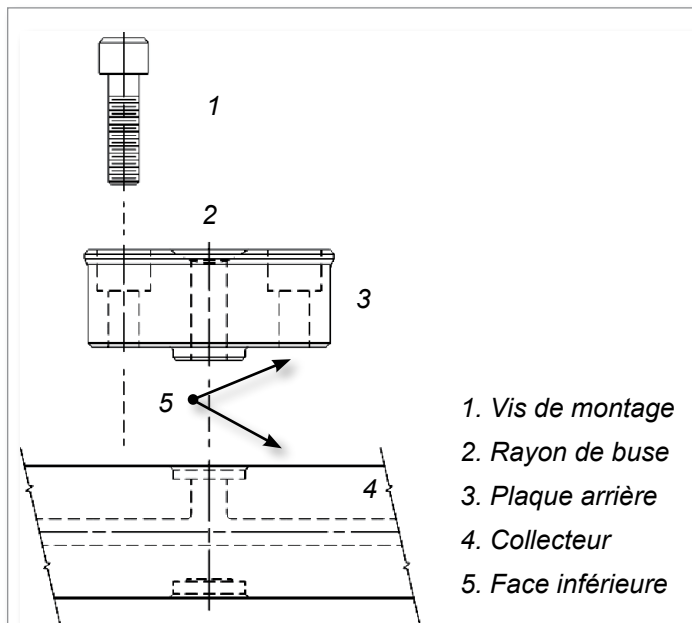


Figure 5-18 Installation de la plaque arrière

5.12.2 Installation de l'élément chauffant central

L'élément chauffant central peut nécessiter l'ajout du rayon de la buse de la machine.

1. Placez l'élément chauffant central sur le collecteur.
2. Faites pivoter l'élément chauffant central pour l'aligner avec les trous taraudés dans le collecteur et alignez les bornes avec la découpe.
3. Installez les vis de montage à travers l'élément chauffant central dans les trous taraudés du collecteur. Utilisez du composé antigrippant sur les vis.
4. Serrez les vis aux valeurs indiquées sur le schéma d'assemblage général.
5. Placez le numéro de zone sur chaque fil et thermocouple.
6. Scotchez ensemble les fils pour chaque zone.
7. Installez les fils dans les chemins de câbles et fixez-les à l'aide de dispositifs de retenue de fils.
8. Remettez les fils dans le chemin de câbles de la base du moule jusqu'au boîtier électrique.

5.12.3 Installation de l'élément chauffant central à trois pièces

1. Installez la plaque arrière sur le collecteur.
2. Montez l'élément chauffant central sur la plaque arrière.
3. Bien que cela ne soit pas nécessaire, un composé thermique peut être appliqué sur la pointe du thermocouple pour assurer un bon contact.
4. Installez le thermocouple.
5. Installez la plaque de protection.
6. Installez les vis de montage M8 à travers la plaque de protection dans les trous taraudés du collecteur. Utilisez du composé antigrippant sur les vis.
7. Serrez les vis aux valeurs indiquées sur le schéma d'assemblage général.

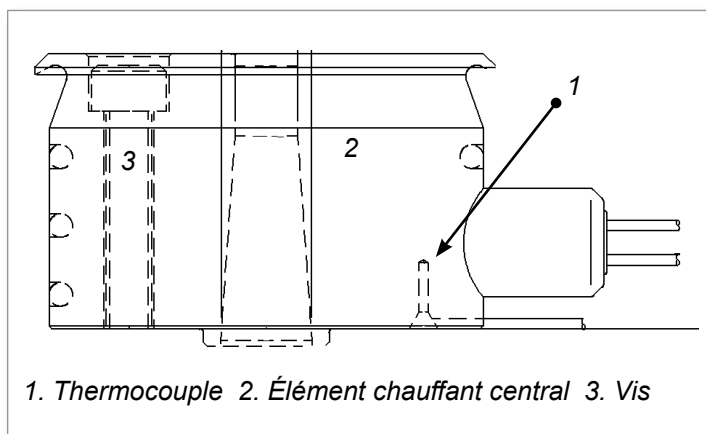


Figure 5-19 Assemblage de l'élément chauffant central

5.13 Installation du thermocouple

Cette section s'applique à certains anciens systèmes Sprint. Il se peut que vous ayez un système avec des thermocouples à montage frontal. Veuillez vous reporter à la section "4.5 Détermination du type de votre système" à la page 4-4 pour déterminer votre type de système.

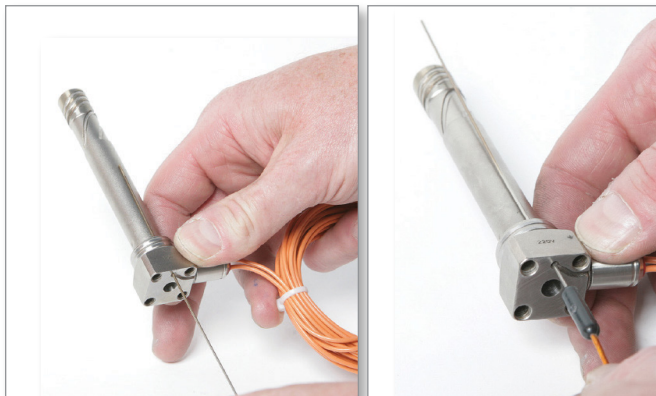
1. Nettoyez l'alésage du thermocouple de la buse.
 - Pour les thermocouples de 1 mm (0,04 po), utilisez un foret n° 58 dans un étau à goupille.
 - Pour les thermocouples de 1,5 mm (0,06 po), utilisez un foret de 1/16 po dans un étau à goupille.



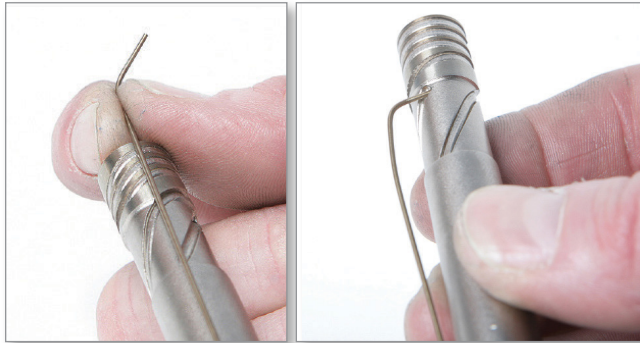
REMARQUE

Pour les thermocouples à montage frontal, ignorez l'étape 2 et passez à l'étape 3.

2. Insérez le thermocouple à travers l'alésage de la bride.



3. Pliez manuellement l'extrémité du thermocouple contre votre pouce à un angle d'environ 90°, en veillant à ce que la longueur de la courbure soit suffisante pour atteindre le fond de l'alésage du thermocouple.



4. Ajustez soigneusement le thermocouple le long du corps de la buse et installez le ou les clip(s) de retenue. Vérifiez la liste des pièces pour connaître le nombre recommandé de clips pour le type de buse. Vérifiez que le thermocouple s'insère dans l'encoche du clip.



IMPORTANT

Il est important qu'un clip de retenue soit placé en haut de la buse pour maintenir le thermocouple à l'intérieur de l'alésage. Ceci est particulièrement important lorsque les thermocouples sont assemblés par l'avant.



5. Installez le clip de retenue de l'extrémité de borne. Assurez-vous que le thermocouple s'insère dans l'encoche du clip.



IMPORTANT

Assurez-vous que l'extrémité de la borne du thermocouple reste complètement engagée dans la fente.

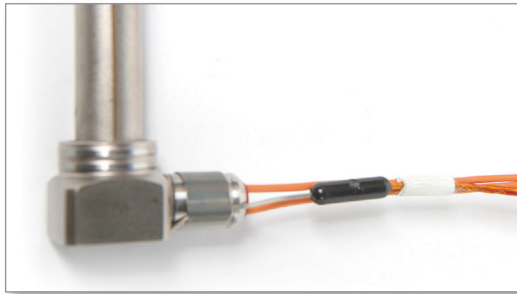
6. Pliez le thermocouple au niveau de la bride de la buse.



7. Installez le clip par-dessus l'extrémité de la borne.



8. Utilisez du ruban résistant à la chaleur pour fixer les fils de la buse et du thermocouple juste au-dessus ou en dessous du boîtier d'isolation.



5.14 Retrait du thermocouple pour les thermocouples à montage frontal



MISE EN GARDE

Le retrait des thermocouples les endommagera et n'est pas recommandé à moins de remplacer un thermocouple endommagé par un autre.

1. Retirez le thermocouple du boîtier électrique et des chemins de câbles.
2. Retirez la buse de la plaque du collecteur.
3. Retirez les clips de retenue du thermocouple.
4. Retirez le thermocouple.

Section 6 - Essais électriques



AVERTISSEMENT

Prenez impérativement connaissance de la “Section 3 - Sécurité” avant de commencer les tests électriques.

Cette section contient des directives pour les tests électriques de votre système à canal chaud *Mold-Masters*. Les tests sont basés sur les normes européennes et nord-américaines suivantes :

- EN 60204-1 / DIN EN 60204-1 (CEI 60204-1, modifiée) Sécurité des machines : équipement électrique des machines
- NFPA 79 Norme électrique pour les machines industrielles

Les normes elles-mêmes constituent l'autorité finale pour les exigences de test (ainsi que toutes les exigences de test supplémentaires imposées par les normes nationales, dans les cas où le canal chaud est utilisé).

6.1 Sécurité



AVERTISSEMENT

L'utilisateur doit assurer la protection contre les chocs par contact indirect, à l'aide de conducteurs de terre de protection et la coupure automatique de l'alimentation. Les composants et systèmes *Mold-Masters* sont équipés soit d'un conducteur de terre de protection, soit d'un connecteur prévu à cet effet.

Avant d'effectuer des interventions électriques, assurez-vous que le système à canal chaud est bien mis à la terre. Désactivez la régulation de température et débranchez tous les fils électriques provenant du moule. Le non-respect de l'une de ces étapes peut entraîner des blessures graves, voire mortelles.

Assurez-vous que toutes les interventions de câblage et de branchement sont effectuées par un électricien qualifié, conformément à la norme DIN EN 60204-1 / NFPA 79.

En cas d'intervention sur une buse démontée, cette dernière ne doit être connectée à une alimentation électrique que lorsque la buse a été mise à la terre ou qu'un transformateur d'isolement de sécurité est utilisé.

Tout contact avec une buse démontée et chauffée provoquerait de graves brûlures. Affichez une pancarte à un endroit visible, indiquant « Danger : Ne pas toucher ». Portez des gants de protection résistants à la chaleur et un écran facial intégral par-dessus les lunettes de sécurité.

6.2 Vérification du câblage électrique



AVERTISSEMENT

Le secteur électrique ne doit être relié au moule d'injection que lorsque tous les branchements électriques sont mis à la terre et que le moule est fermé.

1. Vérifiez que chaque fil et thermocouple a un numéro de zone.
2. Vérifiez que les fils sont organisés et scotchés ensemble par zone et par fiche.
3. Vérifiez que tous les fils sont fixés dans les chemins de câbles.
4. Raccordez tous les fils d'alimentation et de thermocouple aux fiches du moule.

6.3 Tests de sécurité électrique

Les tests de sécurité électrique doivent être effectués conformément à la norme DIN EN 60204-1, paragraphe 18, et à la norme NFPA 79. Les directives de test sont données ci-dessous. Cependant, les normes identifiées précédemment dans l'introduction constituent l'autorité finale.

6.3.1 Vérification de l'équipement par rapport à sa documentation technique

Tout d'abord, vérifiez que l'équipement électrique est conforme à sa documentation technique.

6.3.2 Test de résistance d'isolation

Mesurez la résistance d'isolation entre chaque broche du connecteur d'alimentation *Mold-Masters*, en particulier le circuit de chauffage et la terre.

La résistance d'isolation est mesurée à 500 V_{CC}. La résistance d'isolation ne doit pas être inférieure à 1 MΩ.

Si cette valeur n'est pas atteinte lorsque le chauffage est activé, la cause est souvent l'humidité présente à l'intérieur de l'élément chauffant, qui doit être éliminée à l'aide d'une unité de commande équipée de cette fonction.

Lorsqu'un moule n'a pas été utilisé depuis plusieurs semaines ou mois, il doit être testé à nouveau.

6.3.3 Vérification des conditions de protection par coupure automatique de l'alimentation



AVERTISSEMENT

Il incombe à l'utilisateur de prendre des mesures de protection contre les chocs par contact indirect, lors de la réalisation des tests.

Les conditions de coupure automatique de l'alimentation sont définies chez *Mold-Masters* et sont généralement définies de sorte que la résistance du conducteur de protection entre le raccordement du conducteur de terre et toutes les pièces connectées du conducteur de terre de protection soit de 0,3 Ω maximum.

Dans les systèmes TN, les deux vérifications suivantes doivent être effectuées :

6.3.4 Vérification de la continuité du circuit de liaison de protection

Vise à vérifier la continuité du circuit de liaison de protection. Ce test a pour objectif de vérifier si toutes les pièces conductrices accessibles pertinentes sont correctement mises à la terre. Reportez-vous aux exigences pertinentes de la norme DIN EN 60204-1 / NFPA 79.

La résistance du conducteur de protection est mesurée à l'aide d'un instrument spécial avec un courant compris entre au moins 0,2 A et environ 10 A, dérivé d'une source d'alimentation électriquement séparée (par exemple TBTS ; reportez-vous à la section 413.1 de la norme CEI 60364-4-41), ayant une tension à vide maximale de 24 V CA ou CC. La résistance doit se situer dans la plage attendue.

6.3.5 Vérification de l'impédance de boucle de défaut

Vise à vérifier l'impédance de boucle de défaut et l'adéquation du dispositif associé de protection contre les surintensités.

Les branchements à l'alimentation électrique et les branchements de mise à la terre externes entrants vers le système à canal chaud doivent être vérifiés par le biais d'une inspection (généralement à l'aide d'un dispositif de contrôle de la température).

Les conditions de protection par coupure automatique de l'alimentation doivent être vérifiées à la fois en :

- vérifiant l'impédance de boucle de défaut, par calcul ou par mesure ;
- confirmant que le réglage et les caractéristiques du dispositif associé de protection contre les surintensités sont conformes aux exigences de la norme.

Pour obtenir plus d'informations, reportez-vous au texte des normes EN 60204-1 / NFPA 79 concernant les éléments à vérifier par inspection.

6.3.6 Test de continuité du thermocouple

1. Mesurez la résistance entre chaque paire de fils de thermocouple sur le connecteur de thermocouple du moule. Voir Figure 6-1.

**REMARQUE**

La résistance doit être comprise entre 2,5 Ω et 25 Ω.

2. Pour vérifier l'alignement du thermocouple dans l'élément chauffant, activez une zone après l'autre et vérifiez que la température réagit en conséquence si la température réglée est ajustée.

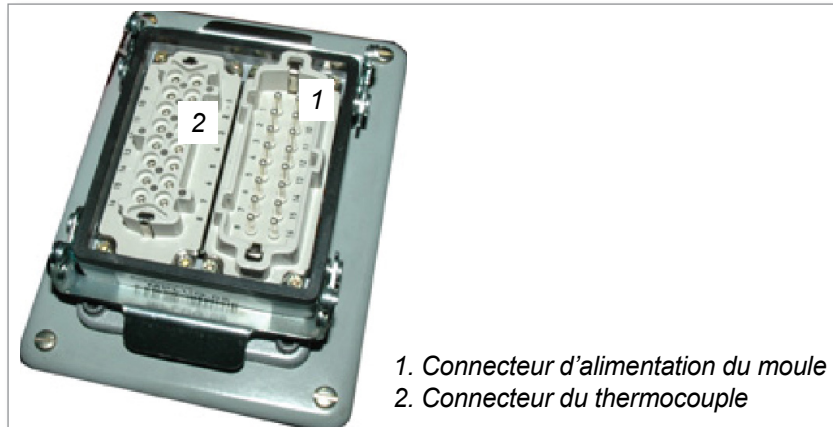


Figure 6-1 Fiche du moule

6.3.7 Test de point de pincement

1. Si un point de pincement est suspecté sur le thermocouple, retirez le thermocouple du canal chaud.
2. Reliez un dispositif de contrôle de la température pour lire la température.
3. Plongez la gaine du thermocouple dans de l'eau bouillante jusqu'au point où le thermocouple lit la température.

Un bon thermocouple indiquera une hausse de la température dès que la pointe du thermocouple est plongée dans l'eau.

S'il y a un point de pincement dans le thermocouple, il n'y aura aucun changement dans la valeur lue jusqu'à ce que le point de pincement sur le thermocouple soit plongé dans l'eau.

6.3.8 Vérification de l'élément chauffant

Mesurez la résistance entre chaque paire de fils d'alimentation de l'élément chauffant au niveau du connecteur d'alimentation du moule.

Comparez votre valeur lue avec votre schéma d'assemblage général.

Où :

$$R = \frac{V^2}{P}$$

R = résistance **V** = tension **P** = puissance

6.3.9 Test de continuité du thermocouple sans mise à la terre

Si le thermocouple n'est pas mis à la terre, il n'y a pas de circuit ni de valeur en ohms à la terre, sauf si le thermocouple est endommagé ou pincé. Cela permet de vérifier la résistance en ohms (hors tension) avant et après l'installation. Pour effectuer ce test, procédez comme suit :

1. Configurez un multimètre pour lire la résistance en ohms.
2. Reliez un câble au fil rouge du thermocouple.
3. Reliez l'autre câble à la plaque de moule dans laquelle le système à canal chaud est installé.
4. Si vous voyez une résistance en ohms, remplacez le thermocouple (il est défectueux).
5. Répétez les étapes 2 à 4 pour le fil blanc du thermocouple.

Effectuez ce test sur tous les thermocouples.

6.4 Directives de câblage du thermocouple



MISE EN GARDE

Si la zone du contrôleur dépasse l'ampérage spécifié, les fusibles du contrôleur sauteront.

- Les thermocouples sont de type « J », non mis à la terre et codés par couleur selon les normes ASA. (Blanc « + » / Rouge « - »)
- La pointe ne doit pas être tronquée ou pressée et doit toucher le fond de l'alésage afin de mesurer la température correcte.
- Chaque source de chaleur doit avoir sa propre régulation de température en boucle fermée afin d'obtenir un contrôle précis.
- S'il n'y a pas suffisamment de zones de contrôle, les sources de chaleur qui ont la même puissance et affectent le même environnement peuvent être regroupées.

6.5 Test fonctionnel avec régulateur de température



MISE EN GARDE

Ne démarrez jamais le chauffage avec plus de 40 % de puissance.

Les fonctions de l'équipement électrique doivent être vérifiées. Ce test est effectué avec un dispositif approprié de contrôle de la température.

- Surveillez le chauffage initial du système pour minimiser les risques.
- Restez au moins 5 minutes à 100 °C (212 °F) avant d'augmenter la température.

6.6 Renouvellement des tests

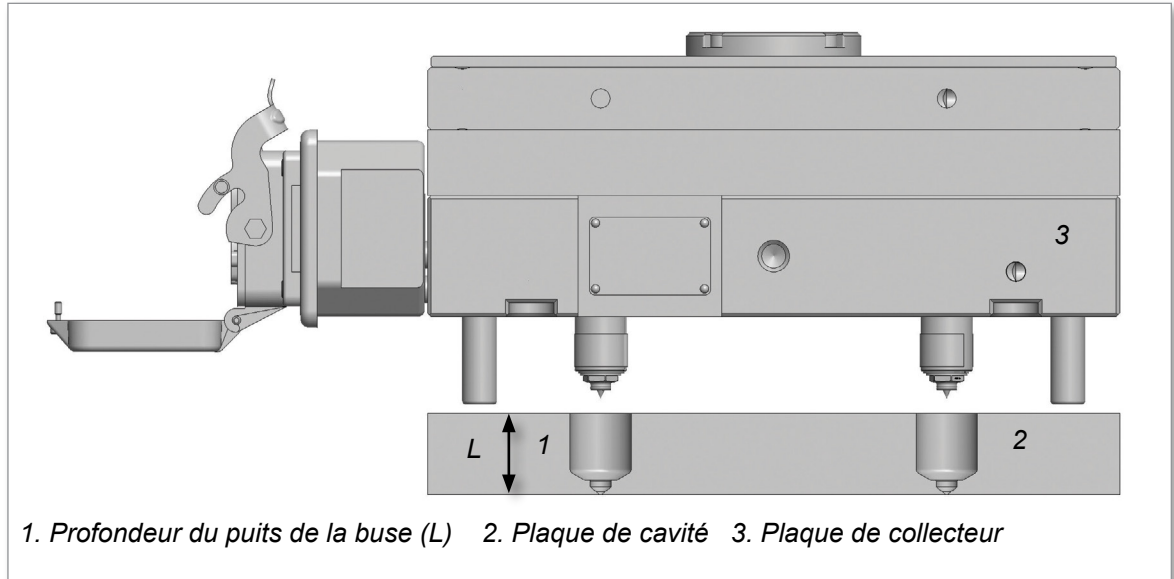
Lorsqu'une partie de l'équipement électrique est changée ou modifiée, cette partie doit être à nouveau vérifiée et testée, le cas échéant.

Section 7 - Assemblage à moitié chaud



AVERTISSEMENT

Prenez impérativement connaissance de la "Section 3 - Sécurité" avant d'assembler la moitié chaude.



1. Profondeur du puits de la buse (L) 2. Plaque de cavité 3. Plaque de collecteur

Figure 7-1 Profondeur de la buse

7.1 Assemblage à moitié chaud



AVERTISSEMENT

Assurez-vous que l'anneau à vis, la chaîne de levage et la grue sont conçus pour supporter le poids de la plaque.

Le cas échéant, verrouillez et étiquetez la machine conformément aux procédures documentées. Le non-respect de cette consigne peut entraîner des blessures graves, voire mortelles.



MISE EN GARDE

Installez la plaque de cavité avant que les températures de la buse ne soient de plus de 55 °C (130 °F) plus chaudes que la plaque de cavité. Sinon, les buses se seront trop dilatées et pourraient être endommagées pendant l'insertion.

Vérifiez que la profondeur du puits de la buse (L) dans la plaque de cavité est conforme aux spécifications de *Mold-Masters*. Reportez-vous à la Figure 7-1.

1. Reliez une grue conçue pour supporter le poids de la plaque de cavité.
2. Vérifiez que tous les fils se trouvent dans les rainures de retenue.
3. Veillez à ne pas endommager les joints des portes lors de l'installation de la plaque de cavité sur la plaque du collecteur.

4. Laissez la moitié chaude en position horizontale.
5. Assurez-vous que la plaque de cavité est propre et intacte avant l'assemblage.
6. Chauffez les collecteurs à 180 °C (365 °F).

**IMPORTANT**

Chauffer les collecteurs étend légèrement le système pour éliminer le jeu de froid et s'assurer que les buses sont perpendiculaires au collecteur.

N'installez pas la plaque de cavité sur un collecteur froid.

7. Lorsque les collecteurs atteignent 180 °C (365 °F), installez la plaque de cavité sur la plaque du collecteur. Si la plaque ne s'assemble pas facilement, retirez la plaque de cavité et vérifiez qu'elle ne présente pas d'interférences. Veillez à ne pas endommager les joints de porte.
8. Installez les vis de montage et serrez-les selon les spécifications requises. Reportez-vous à la section "Tableau 10-4 Tableau des couples pour les vis d'assemblage de la plaque" à la page 10-16.
9. Reliez une grue conçue pour supporter le poids du moule (moitié froide).
10. Verrouillez et étiquetez la machine conformément aux procédures documentées.
11. Verrouillez la moitié chaude à la moitié froide.
12. Installez le moule dans la machine de moulage. Consultez la documentation du fabricant de la machine pour connaître les procédures.
13. Serrez les vis de montage du moule selon les spécifications requises. Consultez la documentation du fabricant de la machine pour connaître les valeurs de couple.
14. Branchez les câbles, les composants hydrauliques, pneumatiques et électriques, selon les besoins.
15. Retirez les verrous.

Section 8 - Démarrage et arrêt du système



AVERTISSEMENT

Prenez impérativement connaissance de la “Section 3 - Sécurité” avant de démarrer ou d’arrêter le canal chaud.

8.1 Avant le démarrage



AVERTISSEMENT

Prenez les précautions de sécurité appropriées en supposant que le système est toujours sous pression et chaud.



MISE EN GARDE

L’eau doit être déclenchée pour l’activation du canal chaud avant d’activer les commandes de température.

Lors de l’utilisation de produits thermosensibles, utilisez un produit thermiquement stable, tel que recommandé par le fournisseur de produits pour le démarrage initial.

Ne dépassez pas 100 °C au-dessus de la température de traitement définie par Mold-Masters et détaillée sur l’étiquette GA/du moule du système.

1. Installez le moule dans la machine de moulage.



REMARQUE

Assurez-vous que l’ouverture de la buse de la machine est de la même taille, ou qu’elle n’est pas inférieure **de plus de** 1,0 mm (0,040 po) à l’alésage de la plaque arrière.

2. Raccordez toutes les conduites d’eau et testez pour vous assurer qu’il n’y a pas de fuites et que le débit requis est atteint sur tous les circuits d’eau.
3. Reliez tous les composants électriques et surveillez pour vous assurer que toutes les zones reçoivent de la chaleur et que tous les thermocouples réagissent correctement.

8.2 Démarrage



AVERTISSEMENT

Lorsque le moule est ouvert, n'injectez jamais de produit dans le système à canal chaud sous haute pression. Le non-respect de cette consigne peut entraîner des blessures graves, voire mortelles.



MISE EN GARDE

Le non-respect de cette procédure peut entraîner des fuites/dommages dans le canal chaud.



IMPORTANT

Lors de l'utilisation de produits thermosensibles, utilisez un produit thermiquement stable, tel que recommandé par le fournisseur de produits pour le démarrage initial.

1. Allumez le canon de la machine et le système de refroidissement du moule.
2. Avant de démarrer, assurez-vous que :
 - a) Le canon de la machine atteint la température de traitement.
 - b) Le refroidissement du moule est activé, et qu'il est à la température de refroidissement.
3. Faites chauffer tous les collecteurs de canaux chauds et/ou les ponts et entrées (à l'exception des buses) à la température de traitement.
4. Lancez le chauffage de la buse lorsque les collecteurs et/ou les ponts sont à moins de 50 °C de la température de traitement.



IMPORTANT

Attendez que TOUTES les zones de chauffage aient atteint la température de traitement pendant 5 minutes avant de continuer.

Pour les systèmes à canal chaud utilisant des plaques chauffantes, laissez tremper pendant 10 minutes une fois que le système a atteint la température de traitement.

5. Démarrez le système.
 - a) Pour les systèmes vides ou lorsqu'il n'y a pas de produit dans le détail de la porte, extrudez le produit à travers le système à canal chaud en utilisant une contre-pression de 34,4 bars (500 PSI).
Le but étant de remplir le Visco-Seal à basse pression. Toute possibilité de fuite au-delà du joint de la buse est ainsi écartée.
 - b) Pour les systèmes remplis de produit, purgez deux fois la quantité d'injection prévue hors du canon, avant de faire avancer le canon de la machine vers l'interface du canal chaud.
6. Réglez la durée et la pression d'injection en fonction de la taille de la pièce, de la taille de la porte et du produit.

8.3 Coupure



MISE EN GARDE

Le non-respect de cette procédure peut entraîner des fuites/dommages dans le canal chaud.



IMPORTANT

Les produits thermosensibles doivent être purgés hors du système à canal chaud avant l'arrêt, à l'aide d'un produit thermiquement stable ayant une température de traitement similaire.

1. Éteignez l'ensemble du chauffage du système.
2. Laissez le système de refroidissement du moule sous tension jusqu'à ce que la température du système à canal chaud soit à moins de 55 °C (130 °F) de la température du moule.

Section 9 - Changement de couleur



AVERTISSEMENT

Prenez impérativement connaissance de la “Section 3 - Sécurité” avant de purger le système à canal chaud.

Bien qu'il ne soit pas possible d'effectuer une procédure générique de changement de couleur qui donnera les meilleures performances possibles en toutes circonstances, car les caractéristiques de débit des polymères plastiques utilisés peuvent influencer les changements de couleur, il existe des procédures spécifiques qui fonctionnent pour améliorer les changements de couleur.

9.1 Conseils généraux

- Traitez toujours une couleur naturelle/transparente pour la première injection sur un système à canal chaud vide pour recouvrir d'une couleur neutre les parois du canal de produit fondu et les bulles de la porte.
- Assurez-vous que la trémie et le système de transport sont exempts de toute contamination découlant de la couleur de production précédente. Souvent, la couleur précédente s'accroche dans la trémie ou le système de transport, elle est lentement libérée dans le moule, ce qui entraîne la contamination des pièces. Assurez-vous également qu'il n'y a pas de contamination dans la résine utilisée en production.
- Planifiez les changements de couleur de clair à progressivement plus foncée.
- Assurez-vous de comprendre les aspects économiques de votre changement de couleur pour décider s'il est économiquement préférable de prendre le temps d'effectuer le verrouillage sur la plaque de cavité et de nettoyer les bulles de la porte, ou simplement de faire fonctionner les pièces de ferraille un peu plus longtemps pour nettoyer la zone de la porte présentant des bulles.
- Utilisez des composés de purge pour changer de couleur dans le canon de la machine et le canal chaud.

9.2 Procédure A : simple et efficace



AVERTISSEMENT

Pour éviter les brûlures graves lors de la purge, portez des vêtements de sécurité constitués d'un manteau de protection résistant à la chaleur, de gants résistants à la chaleur et d'un écran facial intégral par-dessus les lunettes de sécurité.

Utilisez une ventilation adéquate pour les fumées. Certaines matières plastiques développent des gaz qui peuvent être dangereux pour la santé personnelle. Suivez les recommandations du fournisseur de la matière plastique.

Ne regardez pas directement dans la goulotte d'alimentation d'une trémie ; utilisez plutôt un miroir. La libération non prévue de résine peut provoquer des brûlures graves.

Ne manipulez jamais les produits en plastique purgés ou les bavures tant qu'ils n'ont pas complètement refroidi. Les produits purgés peuvent sembler solides, mais peuvent encore être chauds et causer des blessures graves.

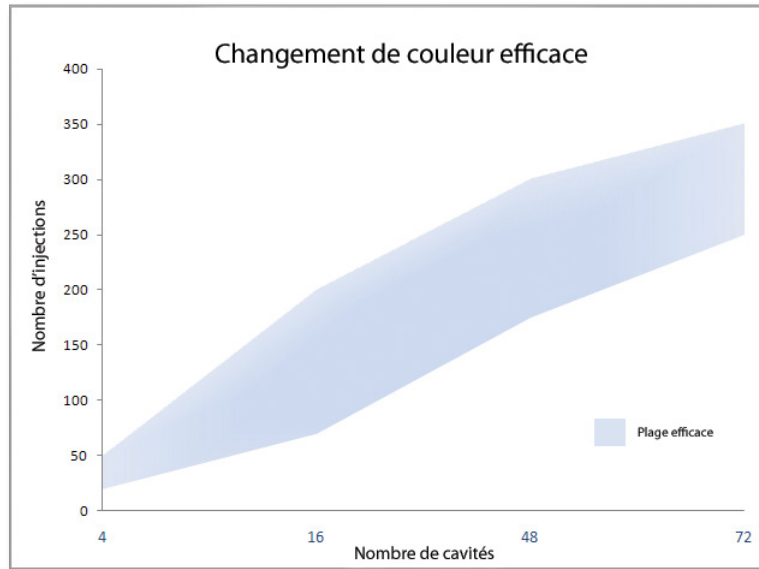
1. Videz la couleur existante dans la trémie et nettoyez cette dernière soigneusement.
2. Augmentez la température du système à canal chaud sur toutes les zones à 20 °C (68 °F) au-dessus des températures de traitement. Sur les contrôleurs *Mold-Masters*, il suffit d'appuyer sur le bouton Boost du contrôleur pour augmenter les températures pendant une durée et à une température prédéterminées.

3. Reculez le canon de la machine, introduisez le composé de purge approprié et purgez jusqu'à ce que le produit précédent soit nettoyé, puis introduisez une nouvelle couleur. Augmentez la chaleur du canon / de l'extrudeuse pour pouvoir rincer la couleur précédente (reportez-vous aux recommandations du fabricant de la machine).
4. Augmentez la vitesse d'injection pour faciliter le rinçage du produit précédent.
5. Utilisez du composé de purge pour canal chaud (par ex. ASACLEAN™, Dyna-Purge®) aux températures recommandées pour réduire davantage le temps de changement de couleur.
6. Insérez des pièces jusqu'à ce que la couleur soit complètement rincée.
7. Continuez le traitement tout en réinitialisant les températures du système à canal chaud et la vitesse d'injection aux valeurs normales.
8. Réinitialisez tous les paramètres aux valeurs normales et confirmez la qualité acceptable des pièces.

9.3 Procédure B : plus exhaustive

1. Videz la couleur existante dans la trémie et nettoyez cette dernière soigneusement.
2. Augmentez la température du système à canal chaud sur toutes les zones à 20 °C (68 °F) au-dessus des températures de traitement. Sur les contrôleurs *Mold-Masters*, il suffit d'appuyer sur le bouton Boost pour augmenter les températures pendant une durée et à une température prédéterminées.
3. Reculez le canon de la machine, introduisez le composé de purge approprié et purgez jusqu'à ce que le produit précédent soit nettoyé, puis introduisez une nouvelle couleur. Augmentez la chaleur du canon / de l'extrudeuse pour pouvoir rincer la couleur précédente (reportez-vous aux recommandations du fabricant de la machine).
4. Augmentez la vitesse d'injection pour faciliter le rinçage du produit précédent.
5. Utilisez du composé de purge pour canal chaud (par ex. ASACLEAN™, Dyna-Purge®) aux températures recommandées pour réduire davantage le temps de changement de couleur.
6. Effectuez 10 à 15 injections avec du produit naturel.
7. Reculez l'unité d'injection et évacuez toute la chaleur sur le canal chaud.
8. Laissez refroidir le système à canal chaud.
9. Verrouillez-le au-dessus de la plaque de cavité.
10. Retirez et nettoyez les bulles au niveau de la porte.
11. Verrouillez la plaque de cavité vers l'arrière.

12. Allumez le système à canal chaud et chauffez jusqu'à atteindre la température de traitement.



13. Ramenez le canon de la machine à l'intérieur.
14. Remplissez le canal chaud de résine de couleur naturelle pour enduire les canaux de produit fondu d'une couleur neutre (1 à 2 injections).
15. Introduisez la nouvelle couleur.
16. Laissez le moule en position ouverte et réglez la quantité d'injection sur la valeur maximale possible.
17. Purgez la totalité du produit à travers le canal chaud et sortez les portes dans la cavité exposée au débit d'injection le plus élevé possible. Répétez cette opération plusieurs fois.



REMARQUE

Il est éventuellement conseillé de placer un écran de protection sur le côté central pour empêcher l'injection et le refroidissement du plastique sur le côté central.

18. Remettez la quantité d'injection à des niveaux normaux et commencez à traiter les pièces avec des vitesses d'injection et une température de moule accrues.
19. Continuez le traitement tout en réinitialisant les températures du système à canal chaud et la vitesse d'injection aux valeurs normales.
20. Réinitialisez tous les paramètres aux valeurs normales et confirmez la qualité acceptable des pièces.

Section 10 - Maintenance



AVERTISSEMENT

Prenez impérativement connaissance de la “Section 3 - Sécurité” avant d’effectuer les procédures de maintenance sur le système à canal chaud.

Cette section est un guide de maintenance des composants sélectifs. Les réparations qui doivent être effectuées par le personnel de *Mold-Masters* ne sont pas incluses. Si vous avez besoin de faire réparer un article n’étant pas inclus dans cette section, veuillez appeler l’assistance *Mold-Masters*. Le numéro de téléphone et l’identifiant du système se trouvent sur le moule.



AVERTISSEMENT

L’intégralité de la maintenance sur des produits *Mold-Masters* doit être effectuée par un personnel correctement formé, en fonction des législations et réglementations locales. Les produits électriques ne doivent pas être mis à la terre lorsqu’ils sont retirés de leur condition assemblée ou de fonctionnement normale. Veillez à une mise à la terre correcte de l’ensemble des produits électriques avant d’effectuer toute opération de maintenance, afin d’éviter tout risque d’électrocution.

Pour éviter les brûlures graves, portez des vêtements de sécurité constitués d’un manteau de protection résistant à la chaleur et de gants résistants à la chaleur. Utilisez une ventilation adéquate pour les fumées. Le non-respect de cette consigne peut entraîner des blessures graves.



MISE EN GARDE

Vérifiez que le collecteur est bien fixé.

Pour les systèmes encastrés, fixez le collecteur à l’aide de colliers pour empêcher tout mouvement.

Ne chauffez jamais le système sans avoir d’abord serré le collecteur principal, surtout si les buses ne sont pas fixées avec la moitié chaude. Cela empêche toute fuite de résine entre la buse et la moitié chaude.

10.1 Retrait et installation de l'extrémité de borne

Bien que cette procédure montre une extrémité de borne de buse, le processus est le même pour les extrémités de borne de collecteur.

10.1.1 Retrait de l'extrémité de borne



MISE EN GARDE

Il convient de procéder avec soin lors du retrait du manchon de l'élément, afin d'éviter d'endommager le manchon en céramique ou l'écrou de borne.

1. Si l'extrémité de la borne est recouverte de plastique, réchauffez l'extrémité de la borne avant de retirer le manchon de l'élément.

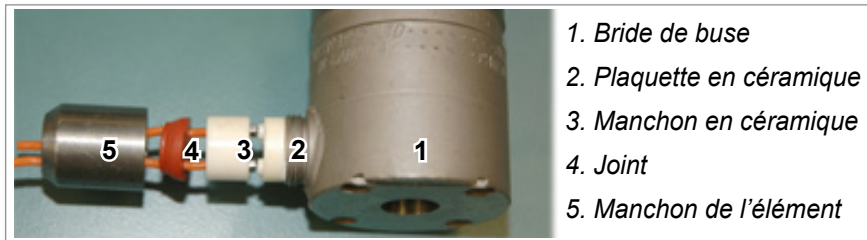


Figure 10-1 Assemblage de la borne de buse

2. Saisissez le manchon de l'élément au niveau de la zone fileté et tournez-le dans le sens inverse des aiguilles d'une montre. Si les fils tournent avec le manchon, des dommages risquent de se produire.
3. Retirez le joint.
4. Retirez la vis de blocage au niveau du manchon en céramique.
5. Retirez les câbles d'alimentation.

10.1.2 Installation de la borne

Bien que cette procédure illustre un collecteur, le processus est le même pour les extrémités de borne de buse.



REMARQUE

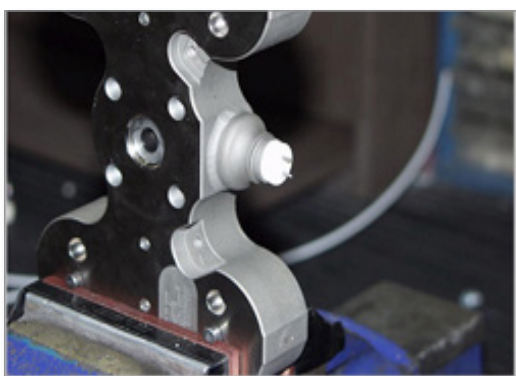
Veillez contacter le service Pièces détachées de *Mold-Masters* pour vous assurer que vous disposez du kit de réparation et de l'outil de sertissage appropriés. Les outils, ainsi que le kit de remplacement de fil conducteur, sont disponibles auprès du service Pièces détachées de *Mold-Masters*.

10.1.3 Assemblage de la borne

1. Assemblez les composants du kit de réparation.



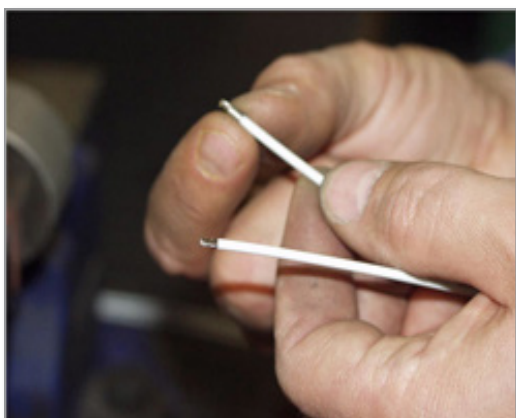
2. Assurez-vous que l'extrémité de la borne est propre.



3. Faites glisser le manchon de l'élément, le joint en silicone et l'isolant en céramique sur les fils.



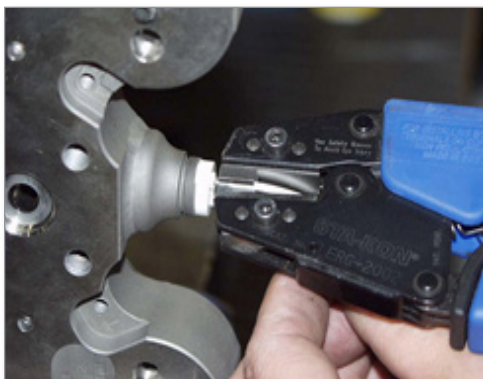
4. Faites glisser les sertissages sur les câbles. Le toron doit s'étendre au-delà du sertissage.



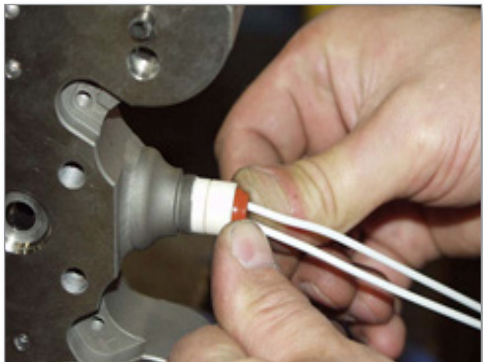
5. Déployez les fils métalliques et insérez le fil conducteur sur les cosses de borne.



6. Saisissez le sertissage à l'aide de l'outil de sertissage, faites glisser le sertissage en position sur la borne et sertissez la connexion.



7. Faites glisser l'isolant en céramique et le joint en silicone en place.



8. Vissez le manchon de l'élément en position. Vérifiez que le manchon en silicone ne tourne pas avec le manchon, ce qui pourrait endommager le fil.

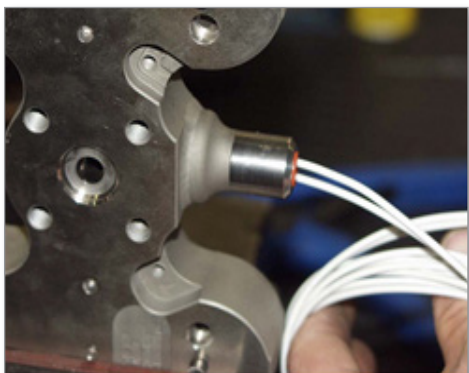


Tableau 10-1 Graphique d'outil de sertissage	
Nom du produit	Description
PUNCHHANDLE01	Outil à cliquet pour fixer le sertissage sur les assemblages d'extrémité de borne
CRIMPDIE01	Élément chauffant de 4,0 mm (s'adapte à CRIMPPUNCH01)
CRIMPPUNCH01	Élément chauffant de 4,0 mm (s'adapte à CRIMPDIE01)
CRIMPDIE02	Élément chauffant de 2,5 à 3,0 mm (s'adapte à CRIMPPUNCH02)
CRIMPPUNCH02	Élément chauffant de 2,5 à 3,0 mm (s'adapte à CRIMPDIE02)
CRIMPDIE03	Élément chauffant de 1,8 à 2,0 mm (s'adapte à CRIMPPUNCH03)
CRIMPPUNCH03	Élément chauffant de 1,8 à 2,0 mm (s'adapte à CRIMPDIE03)
CRIMPREMOVEB01	Plaquette de retrait de sertissage inférieur pour le cisaillement des sertissages HE (s'adapte à CRIMPREMOVET01)
CRIMPREMOVET01	Insert de retrait de sertissage supérieur pour le cisaillement des sertissages HE (s'adapte à CRIMPREMOVEB01)

10.2 Maintenance du joint de porte



AVERTISSEMENT

Vérifiez que les buses ont refroidi à température ambiante. Le non-respect de cette consigne peut entraîner des blessures graves.

Portez des vêtements de sécurité tels qu'un manteau résistant à la chaleur et des gants résistants à la chaleur. Le non-respect de cette consigne peut entraîner des blessures graves.



MISE EN GARDE

Il est essentiel que la surface du joint soit parfaitement propre. Si le nettoyage n'est pas correctement effectué, la buse et le joint peuvent être endommagés, entraînant alors des fuites.

Tout composé antigrippant qui pénètre dans le canal interne doit être retiré pour éviter toute contamination lors de la fusion.

Le non-respect du couple de serrage des joints de porte à des températures de traitement peut entraîner des fuites.



MISE EN GARDE

Utilisez la douille fournie dans le kit d'outils pour desserrer le joint de porte.

Motifs de maintenance du joint de porte

- Dommages sur la pointe
- Obstruction à l'écoulement du produit fondu
- Dommages sur le joint de porte
- Usure de la pointe



Figure 10-2 Composants du joint de porte Sprint (ensemble TSM188Px)

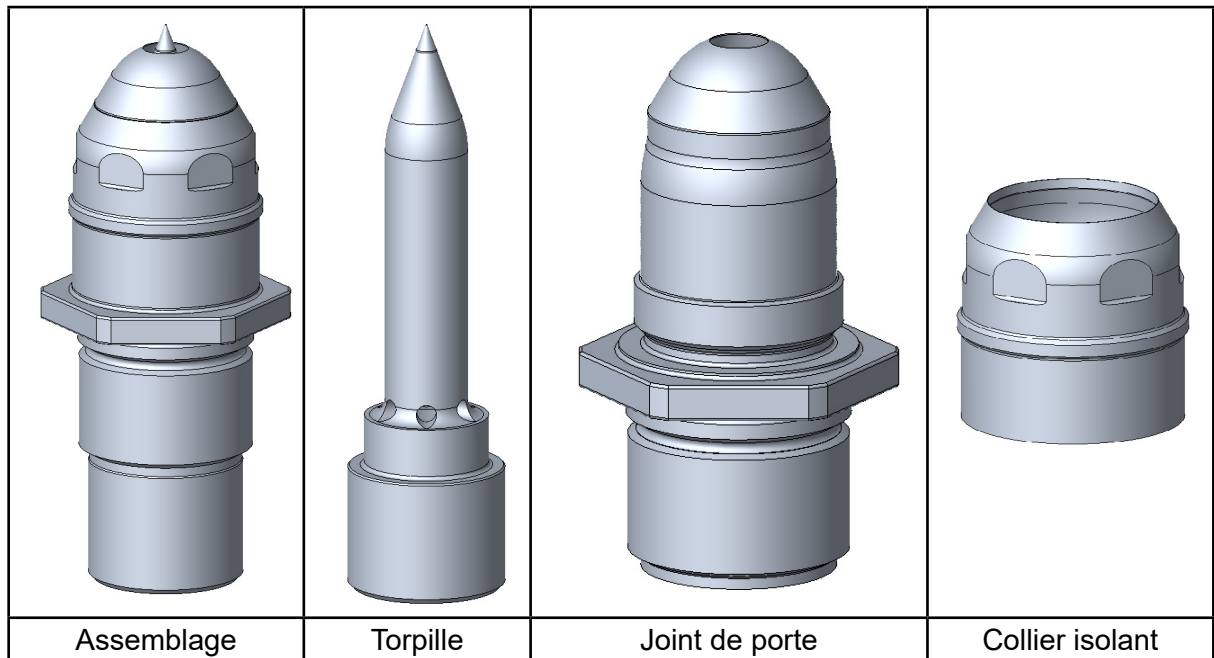


Figure 10-3 Composants du joint de porte Sprint (ensemble TSM325Px)



Figure 10-4 Outils pour le joint de porte Sprint

Il est conseillé de chauffer la buse pour s'assurer que la condition de température est respectée pour retirer le joint de porte.

10.2.1 Retrait de la pointe de buse

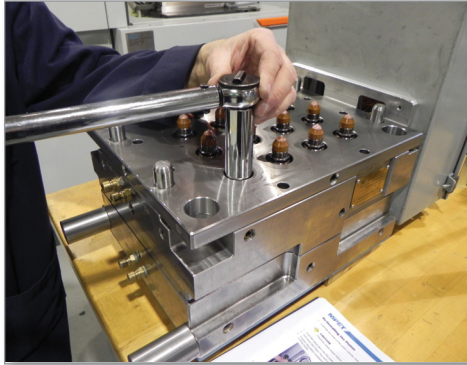


MISE EN GARDE

Le système à canal chaud doit être éteint et avoir refroidi à une température inférieure à 38 °C (100 °F) avant de retirer la plaque de cavité. La plaque de cavité peut ensuite être retirée pour exposer les pointes de la buse.

1. Une fois que les joints de porte sont exposés avec le retrait de la plaque de cavité, chauffez les buses uniquement jusqu'à ce que le plastique ramollisse dans la zone de la porte (la température dépendra de la résine utilisée).

- Appliquez un couple de desserrage sur le joint de porte à l'aide de la douille à 6 points fournie (douille de 16 mm (0,6 po)). Si le joint est initialement libre mais commence ensuite à coller, appliquez un lubrifiant industriel pour retirer le joint de porte plus facilement.



- Le joint de porte, la torpille et le capuchon/collier isolant doivent se détacher de la buse en un bloc. Si la torpille reste dans la buse après le retrait du joint de porte, augmentez la température de la buse de 15 °C (59 °F) ou de 5 % de puissance, puis retirez la torpille à l'aide d'une pince à mâchoires souples.
- Si l'ensemble de joint de porte est une variante de l'ensemble TSM325Px, utilisez une douille à 6 points M17 pour dévisser le collier isolant au niveau du joint de porte.
- Éteignez les éléments chauffants après le retrait du joint de porte.

10.3 Installation de l'embout de buse



AVERTISSEMENT

Le non-respect du couple de serrage des joints de porte à des températures de traitement peut entraîner des fuites.

- Nettoyez tout le plastique résiduel au niveau des filetages de la buse et de la surface d'étanchéité de la torpille/buse.
- Vérifiez que la surface d'étanchéité de la torpille/buse n'est pas endommagée. Si elle est endommagée, faites un tour circulaire de la surface d'étanchéité de la torpille/buse avec un outil durci et du composé de rodage à grain 300.
- Après avoir établi une surface de contact lisse pour la torpille/buse, appliquez du composé bleu de repérage sur la torpille jusqu'à la surface de la buse pour assurer un accouplement correct.



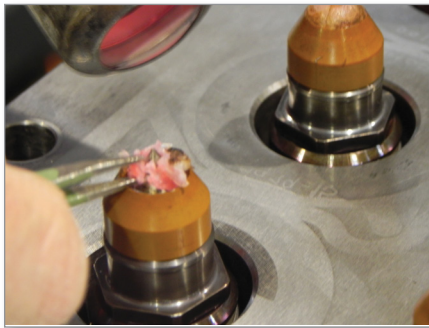
- Après avoir assuré un bon contact, nettoyez les deux surfaces pour enlever le composé bleu de repérage.

5. Si l'ensemble de joint de porte TSM325Px est utilisé, installez le collier isolant sur le joint de porte à l'aide d'une douille à 6 points M17. Serrez le collier à un couple compris entre 10 N·m (7 ft-lb) à température ambiante.
6. Appliquez du composé antigrippant à base de nickel uniquement sur les filetages du joint de porte à la température de traitement. Si l'ensemble de joint de porte TSM325Px est utilisé, serrez le joint de porte à un couple compris entre 61 et 68 N·m (45 et 50 pi-lb) à la température de traitement.
7. Installez le revêtement / joint de porte dans la buse à l'aide de la douille à 6 points fournie. Serrez le joint de porte à un couple compris entre 34 et 38 Nm (25 et 28 pi-lb) à la température de traitement.



10.4 Nettoyez le capuchon isolant de buse

1. Chauffez le capuchon avec un pistolet thermique.
2. Retirez le plastique fondu et essuyez le reste des résidus au niveau du capuchon isolant.



10.5 Installation du capuchon isolant de la buse

1. Enfoncez manuellement le capuchon isolant sur la torpille.



10.6 Vérification de la hauteur de la pointe de buse

1. Les valeurs appropriées pour la hauteur de la pointe de buse et pour le point de référence de buse se trouvent dans les détails de la porte sur le schéma d'assemblage général.
2. Assemblez les blocs d'entretoise à la même valeur que la hauteur de buse correcte.
3. Mettez l'indicateur à zéro sur les blocs d'entretoise.



4. Déplacez l'indicateur vers le point de référence correct sur la pointe de la buse (selon le schéma).
5. Vérifiez que la hauteur de la buse est conforme aux spécifications du schéma.
6. Répétez l'opération pour chaque buse.



10.7 Verrous

Deux motifs justifient l'utilisation de verrous dans un moule :

1. pour attacher les demis-moules ensemble pour le transport et la manutention ;
2. pour accéder entre deux plaques de moule qui sont vissées ensemble pendant le fonctionnement normal du moule.

Les verrous sont toujours utilisés par paires, montées sur des côtés diagonalement opposés du moule, pour assurer une traction égale sur les plaques.

Les verrous se trouvent :

- sur le côté opérateur ;
- sur le côté non opérateur du moule ;
- en haut et en bas du moule.

En aucun cas, les plaques ne doivent être tirées ou manipulées avec un seul verrou attaché.

Les emplacements des verrous sont indiqués sur les schémas d'assemblage. Pendant le fonctionnement du moule, les verrous doivent être retirés du moule et stockés ailleurs.

10.8 Verrouillage de la plaque de cavité sur la moitié centrale (moitié froide)



AVERTISSEMENT

Assurez-vous que la machine a été verrouillée et étiquetée conformément aux procédures documentées de la machine.

Assurez-vous que l'anneau à vis, la chaîne de levage et la grue sont conçus pour supporter correctement le poids de la/des plaque(s).

Installez les verrous avant de retirer les vis de montage de la plaque de cavité. Le non-respect de cette consigne peut entraîner des blessures graves.



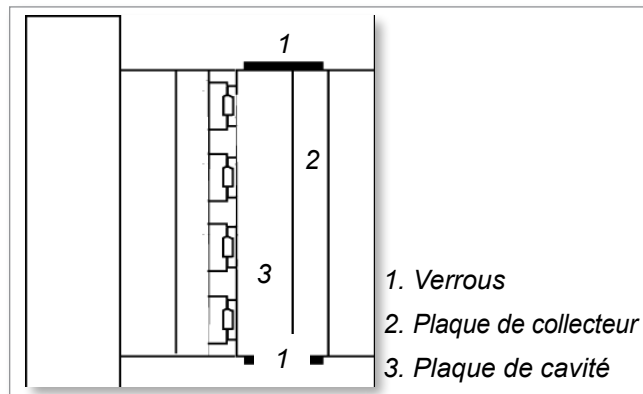
MISE EN GARDE

Les buses doivent être à 55 °C (130 °F) de la température du moule pour éviter d'endommager le canal chaud et les composants du moule. Pour les systèmes avec porte à vannes cylindriques, les broches de la vanne doivent être en position ouverte avant le retrait de la plaque de cavité pour éviter tout dommage.

Utilisez cette procédure à des fins de référence uniquement. Pour connaître les emplacements des verrous, reportez-vous aux schémas d'assemblage.

Pour obtenir des instructions supplémentaires sur les dispositifs de verrouillage dans la machine, reportez-vous au manuel du fabricant de la machine.

1. Ouvrez le moule.
2. Assurez-vous que la machine et le contrôleur du canal chaud ont été verrouillés et étiquetés.
3. Appliquez un verrouillage/étiquetage sur la source d'alimentation de la machine et sur le contrôleur du canal chaud. Consultez la documentation du fabricant du contrôleur et de la machine pour connaître les procédures.
4. Laissez le moule refroidir à température ambiante. Continuez à faire circuler l'eau de refroidissement du moule dans toutes les plaques pour refroidir le moule plus rapidement.



5. Si le moule ne comporte pas de goujons de guidage, reliez une grue conçue pour supporter de manière adéquate le poids de la plaque de cavité.
6. Verrouillez la plaque de cavité sur le collecteur ou la plaque d'appui de collecteur.
7. Vérifiez que les flexibles de la plaque de cavité sont suffisamment longs pour permettre à la plaque de cavité d'être verrouillée sur la moitié centrale (moitié froide), sans endommager les flexibles.
8. Retirez toutes les vis de montage de la plaque de cavité.
9. Retirez le verrouillage/l'étiquetage.
10. Placez la machine en mode Moule prêt.
11. Fermez lentement le moule.

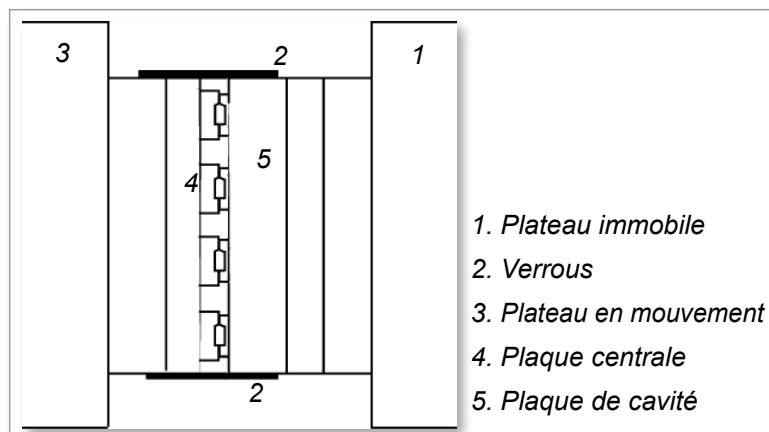


Figure 10-5 Plaque de cavité sur la plaque centrale

12. Appliquez le verrouillage/l'étiquetage. Consultez la documentation du fabricant de la machine pour connaître les procédures.
13. Retirez les verrous.
14. Verrouillez la plaque de cavité sur la plaque centrale ou la moitié froide.
15. Retirez le verrouillage/l'étiquetage.
16. Vérifiez que la machine en mode Moule prêt.

17. Ouvrez le moule en éloignant la plaque de cavité de la plaque de collecteur.

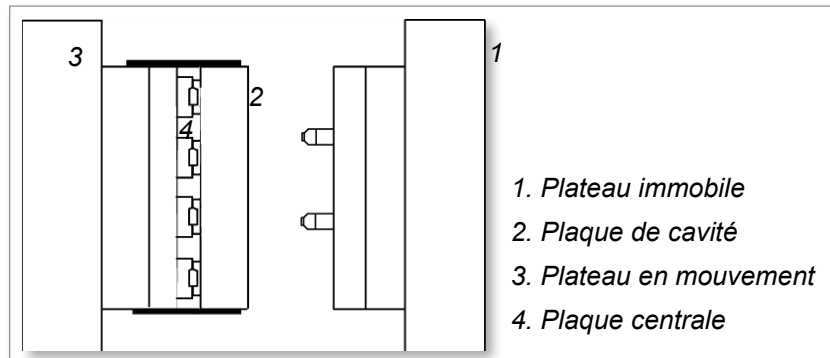


Figure 10-6 Verrouillage de la plaque de cavité sur la plaque centrale

18. Appliquez le verrouillage/l'étiquetage. Consultez la documentation du fabricant du contrôleur et de la machine pour connaître les procédures.

10.9 Verrouillage de la plaque de cavité sur la plaque de collecteur (moitié chaude)



AVERTISSEMENT

Assurez-vous que la machine a été verrouillée et étiquetée conformément aux procédures documentées de la machine. Le non-respect de cette consigne peut entraîner des blessures graves, voire mortelles.

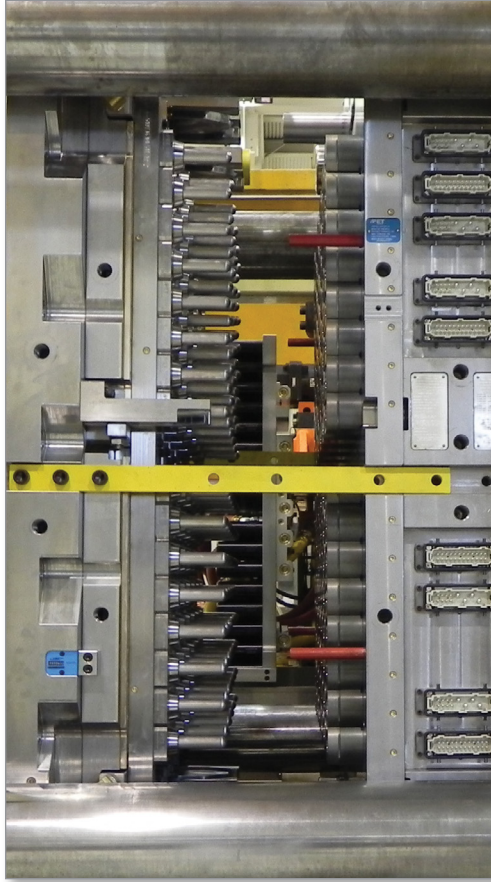


MISE EN GARDE

Les buses doivent être à 55 °C (130 °F) de la température du moule pour éviter d'endommager le canal chaud et les composants du moule. Pour les systèmes avec porte à vannes cylindriques, les broches de la vanne doivent être en position ouverte avant le retrait de la plaque de cavité pour éviter tout dommage.

1. Vérifiez que la machine est verrouillée/étiquetée.
2. Lubrifiez les broches de guidage sur la moitié chaude.
3. Retirez le verrouillage/l'étiquetage.
4. Vérifiez que la machine en mode Moule prêt.
5. Fermez lentement le moule.
6. Vérifiez que la machine a été verrouillée/étiquetée. Consultez la documentation du fabricant du contrôleur et de la machine pour connaître les procédures.
7. Retirez les verrous des deux côtés du moule.
8. Verrouillez la plaque de cavité sur la plaque de collecteur ou la plaque d'appui de collecteur.
9. Retirez le verrouillage/l'étiquetage.
10. Ouvrez le moule.
11. Vérifiez que la machine a été verrouillée/étiquetée. Consultez la documentation du fabricant du contrôleur et de la machine pour connaître les procédures.

12. Installez et serrez les vis de montage de la plaque de cavité. Serrez au couple requis. Reportez-vous aux schémas d'assemblage pour connaître les réglages de couple requis.
13. Installez des flexibles si nécessaire.
14. Retirez les verrous des deux côtés du moule.



10.10 Réglages de couple

10.10.1 Réglages de couple des joints de porte



MISE EN GARDE

Les joints de porte doivent être serrés à température ambiante (température de la salle), puis à nouveau serrés à la température de traitement à la valeur de couple spécifiée. Cela permet d'éviter toute fuite de produit au niveau du joint de porte.



REMARQUE

Les valeurs de couple figurant dans le tableau doivent être référencées par rapport aux valeurs de couple indiquées sur le schéma d'assemblage général pour un système spécifique.

Tableau 10-2 Réglages de couple du joint de porte												
Méthode de déclenchement de porte	Femto-Lite		Femto		Pico		Centi		Déci		Hecto	
	Nm	pi-lb	Nm	pi-lb	Nm	pi-lb	Nm	pi-lb	Nm	pi-lb	Nm	pi-lb
Torpille de type E	8-9	6-7	8-9	6-7	16-18	12-13	27-30	20-22	34-38	25-28	47-54	35-40
Torpille de type E	8-9	6-7										
de type F étendue	8-9	6-7	8-9	6-7	16-18	12-13	27-30	20-22	34-38	25-28	47-54	35-40
Grappe chaude			8-9	6-7	16-18	12-13	27-30	20-22	34-38	25-28	47-54	35-40
Grappe chaude étendue					16-18	12-13	27-30	20-22	34-38	25-28	47-54	35-40
Vanne chaude			8-9	6-7	16-18	12-13	27-30	20-22	34-38	25-28	47-54	35-40
Grappe en C bimétallique					16-18	12-13	27-30	20-22	34-38	25-28	47-54	35-40
Vanne cylindrique bimétallique			8-9	6-7	16-18	12-13	27-30	20-22	34-38	25-28		
Vanne en C bimétallique					16-18	12-13	27-30	20-22	34-38	25-28	47-54	35-40
Pointe chaude en spirale					16-18	12-13	27-30	20-22	34-38	25-28	47-54	35-40
Accu-Valve™			8-9	6-7	16-18	12-13	27-30	20-22	34-38	25-28		
Bord TIT					11-14	8-10	14-15	10-11	14-15	10-11		
Pointe multiple - M7									8-9	6-7		
Pointe multiple - M10							14-16	10-12	14-16	10-12		
Pointe multiple - M12									25-28	18-21		
Pointe chaude horizontale							15-18	11-13	15-18	11-13		
Grappe en C	8-9	6-7	8-9	6-7								
Vanne en C			8-9	6-7								

10.10.2 Couples de serrage des vis du système et de la plaque



MISE EN GARDE

Les vis de montage du collecteur à pont doivent être serrées à un couple un tiers supérieur à ce qui est spécifié sur les schémas d'assemblage général.

La qualité et la longueur des vis doivent être conformes aux spécifications figurant sur les schémas d'assemblage général de *Mold-Masters*.

Tableau 10-3 Tableau des couples pour les vis d'assemblage du système			
Système métrique	Réglage de couple	Système impérial	Réglage de couple
M5	7 Nm	#10-32	5 pi-lb
M6	14 Nm	1/4-20	10 pi-lb
M8	20 Nm	5/16-18	15 pi-lb
M10	40 Nm	3/8-16	30 pi-lb
M12	60 Nm	1/2-13	45 pi-lb
M16	145 Nm	5/8-11	107 pi-lb
M20	285 Nm	3/4-10	210 pi-lb

Tableau 10-4 Tableau des couples pour les vis d'assemblage de la plaque			
Système métrique	Réglage de couple	Système impérial	Réglage de couple
M5	9 Nm / 6 pi-lb	#10-32	7 Nm / 5 pi-lb
M6	15 Nm / 11 pi-lb	1/4-20	16 Nm / 12 pi-lb
M8	36 Nm / 27 pi-lb	5/16-18	33 Nm / 24 pi-lb
M10	72 Nm / 53 pi-lb	3/8-16	59 Nm / 44 pi-lb
M12	125 Nm / 92 pi-lb	1/2-13	144 Nm / 106 pi-lb
M16	311 Nm / 229 pi-lb	5/8-11	287 Nm / 212 pi-lb
M20	606 Nm / 447 pi-lb	3/4-10	511 Nm / 377 pi-lb

10.10.3 Réglages de couple des joints de porte Sprint



MISE EN GARDE

Serrez les vis du système en procédant du centre vers l'extérieur pour exercer une charge uniforme sur toutes les vis pendant l'assemblage. Serrez au couple spécifié en deux étapes minimum.

Tableau 10-5 Réglages de couple des joints de porte Sprint				
Méthode de déclenchement de porte	Centi		Déci	
	N·m	pi-lb	N·m	pi-lb
Conception à 3 trous (standard)	27-30	20-22	34-38	25-28
Conseil pour le changement de couleur	n.a.	n.a.	61-68	45-50

Section 11 - Dépannage



AVERTISSEMENT

Prenez impérativement connaissance de la “Section 3 - Sécurité” avant de dépanner tout problème avec le système à canal chaud.



AVERTISSEMENT : SURFACES CHAUDES

Chaleur extrême. Évitez tout contact avec des surfaces chauffées. Pour éviter les brûlures graves, portez des vêtements de sécurité constitués d'un manteau de protection résistant à la chaleur et de gants résistants à la chaleur. Utilisez une ventilation adéquate pour les fumées. Le non-respect de cette consigne peut entraîner des blessures graves.



AVERTISSEMENT : VERROUILLAGE/ÉTIQUETAGE

Assurez-vous que la machine a été verrouillée et étiquetée conformément aux procédures documentées de la machine. Le non-respect de cette consigne peut entraîner des blessures graves, voire mortelles.

Ces informations de dépannage supposent que le canal chaud a été opérationnel.

Les règles de base pour le dépannage sont les suivantes :

- Définir le problème ; ce que l'on voit n'est qu'un symptôme du problème sous-jacent.
- Développer une méthode pour isoler le problème.
- Tester un élément à la fois pour vérifier les résultats.
- Surveiller la solution finale pour vérifier que le problème a été résolu. Une récurrence du même symptôme peut indiquer d'autres problèmes.
- Documenter la solution afin de résoudre rapidement un problème récurrent.
- Consulter d'autres ressources pour compléter les informations de dépannage figurant dans le présent manuel. L'une des meilleures ressources peut être votre fournisseur de résine.

11.1 Problèmes liés à l'humidité

De nombreux problèmes courants liés au moulage peuvent être directement attribués à la contamination de la résine de production par la présence d'humidité. Généralement, la résine de production est fournie par le fabricant sous forme de granulés prêts à traiter qui sont dans des conteneurs étanches et hermétiques. Suivez les instructions de stockage des fabricants, en gardant les conteneurs scellés jusqu'à ce qu'ils soient prêts à l'emploi. Avant d'utiliser les granulés, suivez les instructions de séchage fournies par le fournisseur de résine et le fabricant de la machine de moulage, le cas échéant.

11.1.1 Contamination de la résine par la présence d'humidité

De l'humidité peut s'introduire dans la résine de plusieurs façons :

- Pendant le transport
- Suite à une exposition environnementale (vieillesse)
- À cause d'un dysfonctionnement du système de chauffage/séchage
- Humidité extrême présente dans l'atmosphère
- Insuffisance ou dysfonctionnement des installations CVC

11.1.2 Problèmes de séchage de la résine

Pendant l'étape de séchage de la résine (le cas échéant), vérifiez que :

- Les granulés de résine ne sont pas sur-remplis
- La circulation d'air est adéquate
- Le système de séchage est correctement scellé, conformément aux instructions du fabricant

11.1.3 Importance du pré-séchage de la résine

Les résines thermoplastiques peuvent être hygroscopiques, capables d'absorber l'humidité présente dans l'air. Dans des conditions normales de traitement, cela peut entraîner la dégradation du polymère pendant le moulage. La rupture des chaînes polymères modifie les propriétés, ce qui peut entraîner des cloques, des stries, un ébrasement ou d'autres défauts décrits dans cette section.

Les résines recyclées peuvent avoir des propriétés hygroscopiques plus élevées du fait de la surface plus grande et doivent être séchées séparément des résines fraîches.

Si des problèmes d'humidité sont écartés, poursuivez avec les tableaux de dépannage des pages suivantes.

11.2 Précautions avant le moulage

Avant de commencer la production, assurez-vous que les conditions suivantes ont été remplies. Cela réduira considérablement toute nécessité ultérieure de dépannage en cas de production défectueuse.

11.2.1 Historique

- Examinez toute documentation associée à votre travail par lots concernant le dosage en fonction du moule, de la machine de moulage, de la résine thermoplastique, des facteurs environnementaux, etc.
- Examinez les commentaires, les notes, les journaux de bord, les blogs et toute autre ressource relative au travail par lots.
- Vérifiez que tous les réglages, tels que la durée, la température, la pression, le produit, etc. sont corrects.

11.2.2 Produit

- Vérifiez que la résine thermoplastique à utiliser est de bonne qualité et a été stockée et/ou préparée/séchée, etc. conformément aux spécifications du fabricant.
- Vérifiez que le pigment/colorant à utiliser répond aux spécifications du fabricant et qu'il est compatible avec la résine / la machine de moulage / le moule.
- Vérifiez le bon rapport de recyclage et ajustez les réglages en conséquence.

11.2.3 Matériel

- Vérifiez que le moule a été correctement stocké et qu'il est sec, propre, exempt de rouille, de saleté, d'humidité, de résine résiduelle, de pigment et de tout revêtement protecteur.
- Vérifiez que le régulateur de température répond aux exigences, qu'il a été entièrement testé et qu'il est opérationnel.
- La machine de moulage par injection a été correctement entretenue, nettoyée, lubrifiée. Les tolérances et dimensions ont été vérifiées.
- Assurez-vous que les buses, les cylindres, les vannes, les portes et toute autre variable appropriée pour le travail par lots ont été choisis.

11.2.4 Paramètres

Assurez-vous que tous les paramètres de travail par lots sont corrects :

- Températures
- Pressions
- Vitesse d'injection
- Contre-pression

11.3 Détermination de la cause profonde

Cette section doit être utilisée comme outil de référence uniquement.

Lorsqu'un système qui a été configuré conformément aux spécifications et qui fonctionnait normalement produit soudainement des pièces de qualité inférieure, les données figurant aux pages suivantes peuvent être utilisées pour déterminer la cause possible, mais ne doivent être utilisées qu'à titre indicatif.

Une procédure de configuration correcte qui a été éprouvée produira des pièces qui répondent aux tolérances et spécifications de conception. Un changement soudain sur un paramètre indique un défaut possible. Plutôt que de modifier les autres paramètres pour compenser cette variation, il est conseillé de déterminer le paramètre d'origine qui a changé.

11.4 Identification des défauts

L'opérateur devra évaluer toutes les conditions possibles qui peuvent avoir occasionné le défaut.

- Identifier le problème
- Déterminer la fréquence
- Le problème est-il aléatoire ou se produit-il au même endroit ?
- Examiner les journaux d'historique précédents pour vérifier l'existence d'occurrences et de résolutions similaires

Examinez les réglages de la machine pour vous assurer qu'il n'y a pas de variation par rapport à la configuration d'origine qui produisait des pièces standard.

vitesse d'injection	chauffage par fusion
vitesse de la vis	verrouillage
température du produit fondu	coussin
contre-pression	chauffage du moule

Pour une analyse plus approfondie du défaut, reportez-vous à la section « Dépannage » aux pages suivantes.

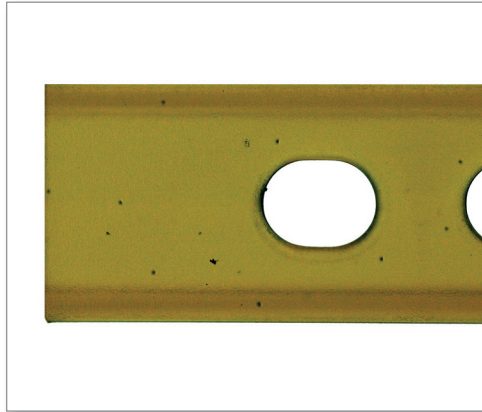
11.5 Types de défaut, causes et solutions

Taches sombre	19-5
Cloques ou bulles	19-6
Lignes d'écoulement.....	19-7
Marques de brûlure	19-8
Délaminage	19-9
Irrégularités dimensionnelles.....	19-10
Décoloration des pièces	19-11
Éclat.....	19-12
Jets.....	19-13
Pièces rainurées.....	19-14
Surface rugueuse	19-15
Pièces collant à la cavité	19-16
Pièces collant au noyau.....	19-17
Pièces courtes	19-18
Puits ou vides	19-19
Ébrasement	19-20
Stries	19-21
Cordage.....	19-22
Pièces déformées.....	19-23
Lignes de soudure	19-24

11.6 Résolution des problèmes types

11.6.1 Taches sombres

Le produit fini contient des taches sombres. Survient généralement lorsque des résines transparentes sont utilisées.



Cause probable :

1. Machine de moulage
 - Hors ligne pendant une période prolongée
 - Canon hors ligne pendant une période prolongée
 - Canon mal purgé
 - Contamination dans le plastifiant
 - Mauvaise buse
 - Utilisation d'une mauvaise vis
2. Moule
 - La porte et/ou le canal a des points morts
3. Produit
 - Contamination physique des matières premières
 - Contamination chimique des matières premières
 - Contamination particulière du canon de la machine

Solution (dans l'ordre) :

1. Purger le système avec le produit approprié
2. Identifier la source de la contamination et réparer, retirer ou mettre au rebut
3. Ajuster la température du produit fondu si nécessaire
4. Inspecter les points morts : portes, canaux, buse, vanne de refoulement
5. Inspecter la vis d'alimentation pour détecter toute dégradation

11.6.2 Cloques ou bulles

Le produit fini contient de petites poches de gaz ou d'air ou des vides de refroidissement.



Cause probable :

1. Machine de moulage
 - Pression d'injection basse
 - Dysfonctionnement de la vanne de retour de débit
 - Cycle de décompression trop long
 - Plastification rapide
 - Air piégé dans l'alimentation
 - Erreur d'alimentation
2. Moule
 - Gaz piégé ou volatil
 - Température du moule basse
 - Mauvaise phase de transition mince/épaisse
 - Ventilation inadéquate
3. Produit
 - Surchauffe de la résine

Solution (dans l'ordre) :

1. Vérifier le contrôle et/ou la pression de maintien
2. Augmenter la contre-pression
3. Augmenter la température du moule
4. Inspecter la vanne de retour de débit
5. Vérifier que la ventilation est appropriée
6. Augmenter la taille de la porte
7. Réduire la longueur de l'espace de ventilation

11.6.3 Marques de flux

Le produit fini présente un rougissement et des lignes d'écoulement, en raison des variations de température du produit dues aux gradients entre la buse de la machine et la bague de coulée du moule. Le produit froid dans la partie de la pointe de buse entraîne la création d'un halo autour de la coulée directe.



Cause probable :

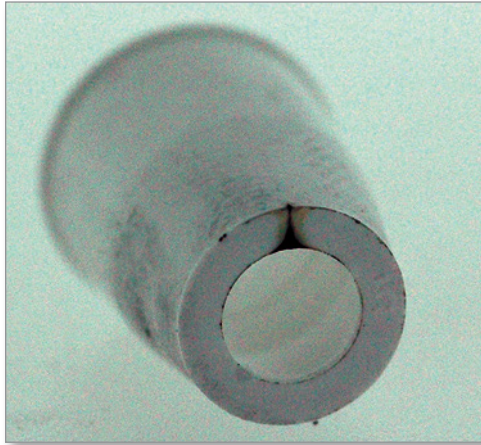
1. Machine de moulage
 - Mauvaise vitesse d'injection
 - Mauvaise pression d'injection
 - Pression de maintien trop longue
2. Moule
 - Refroidissement insuffisant du moule
 - Température du moule trop élevée autour de la porte
 - Température du moule trop froide
 - La taille de la porte est trop petite
 - La porte est au mauvais endroit
 - La longueur de l'espace de la porte est trop longue
 - Système à canal chaud incorrect
3. Produit
 - La température du produit fondu est trop basse

Solution (dans l'ordre) :

1. Régler la vitesse d'injection
2. Ajouter une grande zone de boue froide
3. Ajouter des puits froids à l'extrémité du système à canal
4. Utiliser une bague de coulée chaude
5. Identifier et éliminer les poches/sections mortes

11.6.4 Marques de brûlure

Le produit fini présente des stries marron. Cela provient de la surchauffe du produit due à l'air piégé (effet diesel), qui peut éclaircir ou assombrir la couleur.



Cause probable :

1. Machine de moulage
 - Vitesse d'injection élevée
 - Dysfonctionnement de la vanne de refoulement / du clapet anti-retour
 - Contre-pression élevée
2. Moule
 - Gaz piégé ou volatil
 - Brûlure due à un frottement
 - Diamètre de coulée incorrect
3. Produit
 - Produit fondu surchauffé/sous-chauffé, cisaillement possible

Solution (dans l'ordre) :

1. Retirer les canaux de ventilation bloqués
2. Réduire la vitesse d'injection
3. Réduire la pression d'injection
4. Vérifier le bon fonctionnement du système de chauffage
5. Vérifier le bon fonctionnement du thermocouple
6. Réduire la rotation de la vis d'alimentation
7. Réduire la température du produit fondu
8. Augmenter la ventilation de la cavité du moule
9. Agrandir la porte
10. Changer la position et/ou la taille de la porte

11.6.5 Délaminage des pièces

Le produit fini se sépare en couches qui peuvent être décollées ; les couches de surface s'écaillent. Collage de couche insuffisant en raison de contraintes de cisaillement élevées ; produit non homogène.



Cause probable :

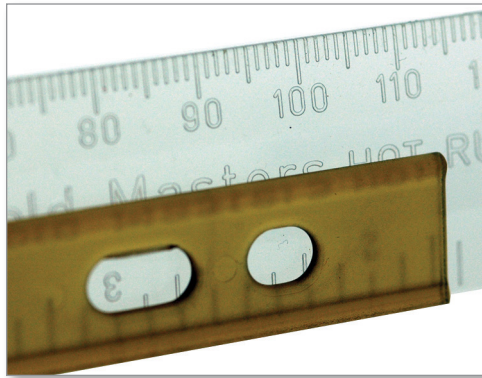
1. Machine de moulage
 - Vitesse d'injection élevée
2. Moule
 - Moule froid
 - La porte présente des coins tranchants
 - Coins tranchants causant une chaleur de cisaillement
3. Produit
 - Contamination physique de la matière première
 - Contamination chimique de la matière première
 - Produit fondu trop chaud / de mauvaise qualité
 - Colorant incompatible
 - Pourcentage élevé de produit recyclé

Solution (dans l'ordre) :

1. Augmenter la température du produit fondu
2. Augmenter la température du moule
3. Diminuer la vitesse d'injection
4. Éliminer la contamination
5. Ajuster le rapport de remoulage
6. Ajuster ou modifier la teneur en humidité de la résine
7. Purger le système
8. Réduire les coins tranchants sur la porte

11.6.6 Irrégularités dimensionnelles

Le produit fini a une valeur dimensionnelle différente de celle initialement prévue ou par rapport à la production précédente.



Cause probable :

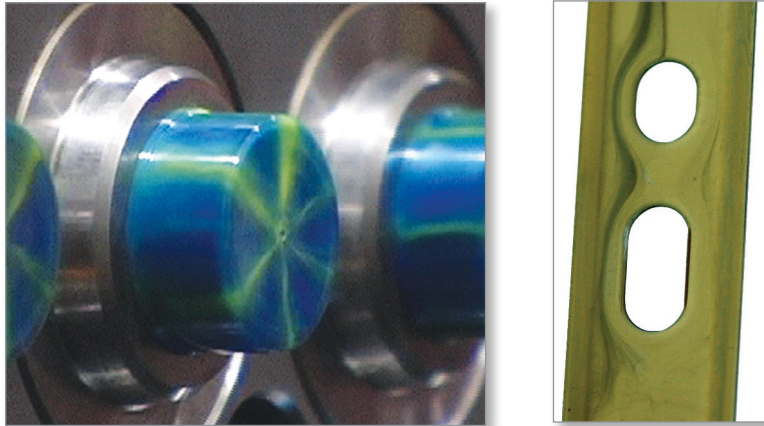
1. Machine de moulage
 - Pression d'injection basse
 - Pression de maintien courte
 - Dommages sur la vanne de refoulement / le clapet anti-retour
 - Temps de cycle court
 - Jeu de cylindre trop important
 - Éléments chauffants de la buse défectueux
2. Moule
 - Réglage de température trop élevé
 - Petite taille de porte entraînant une mauvaise pression
 - Emplacement incorrect de la porte
 - Configuration/Taille de moule incorrecte
3. Produit
 - Généralement, il ne s'agit pas d'un problème lié au produit, sauf si un remeulage excessif est utilisé

Solution (dans l'ordre) :

1. Augmenter la pression d'injection
2. Augmenter le temps de refroidissement
3. Augmenter la température du moule
4. S'assurer que le temps de cycle est cohérent
5. Vérifier si la machine de moulage présente des irrégularités
6. Équilibrer le rapport de remeulage
7. Augmenter la taille de la porte
8. Réduire la longueur de l'espace de la porte
9. Équilibrer le système à canal et/ou à porte
10. Réduire la quantité de cavité

11.6.7 Pièces décolorées

La couleur du produit fini varie selon les surfaces.



Cause probable :

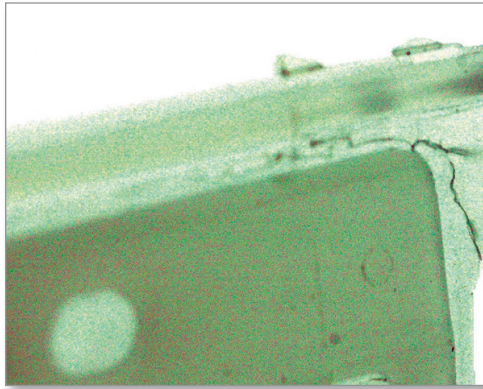
1. Machine de moulage
 - Contamination
2. Moule
 - Diamètre de coulée incorrect
 - Ventilation inadéquate
3. Produit
 - Contamination physique de la matière première
 - Contamination chimique de la matière première
 - Produit fondu trop chaud / de mauvaise qualité
 - Colorant incompatible
 - Temps de séjour trop élevé

Solution (dans l'ordre) :

1. Purger le cylindre chauffant
2. Réduire la température de la résine de :
 - réduction de la température du cylindre
 - réduction de la vitesse de la vis
 - réduction de la contre-pression
3. Réduire la température de la buse
4. Ajuster le temps de séjour
5. Ajuster le rapport de remoulage
6. Ajuster le temps de cycle
7. Vérifier les sources de contamination externes
8. Assurer un refroidissement approprié dans toutes les zones
9. Augmenter la ventilation du moule

11.6.8 Flash

Également appelé « fines » ou « rejet ». Le produit fini contient une fine pellicule de produit fixée sur la ligne de séparation du moule.



Cause probable :

1. Machine de moulage
 - Pression de serrage faible
 - Pression d'injection élevée
 - Vitesse d'injection élevée
2. Moule
 - Supports de moule inadéquats
 - Faible force de serrage
 - Moule endommagé
 - Zone projetée trop grande pour la capacité de la machine
3. Produit
 - Faible viscosité du produit fondu
 - Température élevée du produit fondu

Solution (dans l'ordre) :

1. Réduire la vitesse d'injection
2. Réduire la pression d'injection
3. Réduire le temps d'injection
4. Augmenter la force de serrage
5. Inspecter le moule pour détecter des irrégularités
6. Réduire la température du produit fondu
7. Inspecter la profondeur de la ventilation
8. Passer à une machine de serrage de tonnage supérieur
9. Établir la bonne position de transfert
10. Réduire la pression de maintien

11.6.9 Jets

Le produit fini présente des schémas d'écoulement sinueux à la surface suite au refroidissement du produit fondu avant le remplissage complet du moule.



Cause probable :

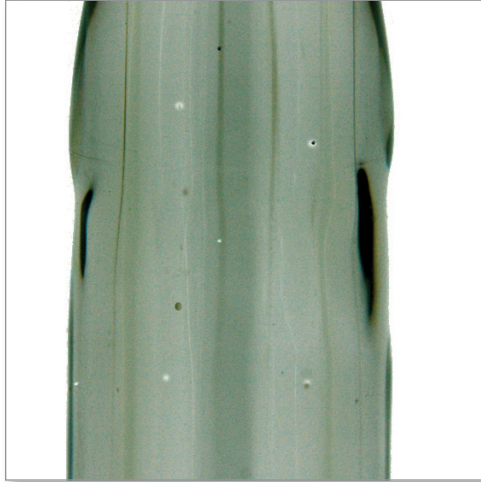
1. Machine de moulage
 - Vitesse d'injection élevée
2. Moule
 - Moule froid
 - Petite porte
 - Mauvaise longueur d'espace de la porte
 - Mauvais emplacement de porte
3. Produit
 - Produit fondu froid

Solution (dans l'ordre) :

1. Réduire la vitesse d'injection
2. Vérifier la température de la buse
3. Augmenter la température du moule
4. Augmenter la température du produit fondu
5. Augmenter la taille de la porte
6. Modifier l'emplacement de la porte

11.6.9 Pièces piquées

Le produit fini contient des particules non fondues ou de petits trous sur la surface.



Cause probable :

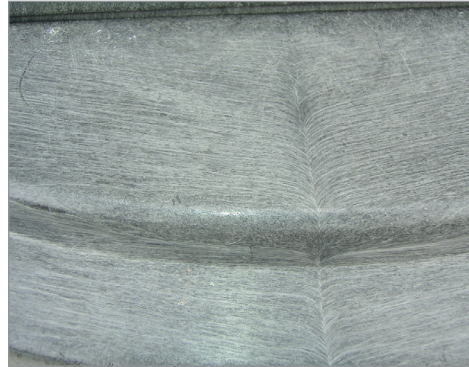
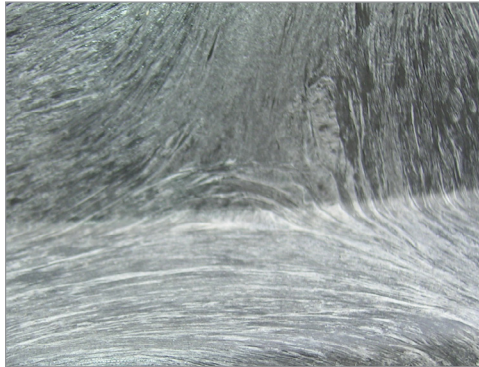
1. Machine de moulage
 - Vis d'alimentation incorrecte ou usée
 - Température du produit fondu basse
 - Vitesse d'injection basse
2. Moule
 - Cisaillement au niveau des portes
 - Coins tranchants
3. Produit
 - La résine utilisée n'est pas homogène
 - Contamination externe

Solution (dans l'ordre) :

1. Réduire le cisaillement
2. Réduire la contre-pression
3. Réduire la vitesse d'injection
4. Modifier la température
5. Modifier le rapport de meulage
6. Modifier la quantité d'injection
7. Inspecter le canal chaud et les buses

11.6.10 Surface rugueuse

Le produit fini présente des motifs sur la surface, similaires à des rainures sur un disque, en raison du refroidissement rapide du produit fondu lorsqu'il s'approche de la surface du moule, suivi sans cesse de produit fondu frais



Cause probable :

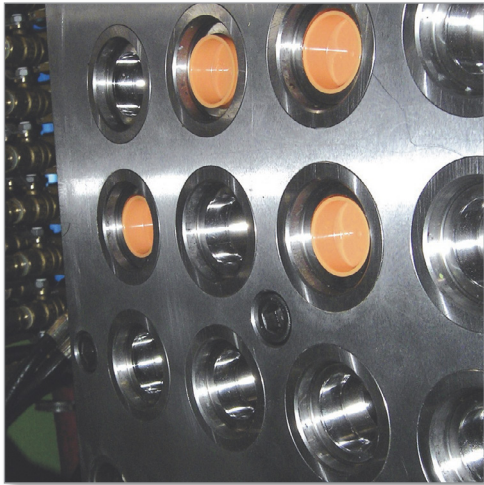
1. Machine de moulage
 - Vitesse d'injection faible
 - Pression d'injection faible
2. Moule
 - Moule froid
 - Irrégularités à la surface du moule, polissage défectueux
3. Produit
 - Produit fondu froid

Solution (dans l'ordre) :

1. Augmenter la vitesse d'injection
2. Augmenter la pression d'injection
3. Augmenter la température du produit fondu
4. Augmenter la température du moule
5. Inspecter la surface du moule

11.6.11 Pièces collant à la cavité

Le produit fini ne se détache pas correctement du moule (côté femelle).



Cause probable :

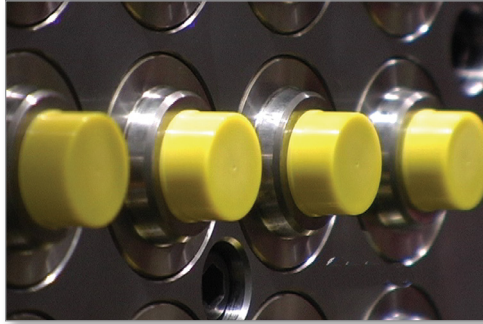
1. Machine de moulage
 - Pression d'injection élevée
 - Vitesse d'injection élevée
 - Temps de maintien long
 - Alimentation élevée en produit
2. Moule
 - Cavité chaude
 - Moule froid
 - Surface du moule défectueuse
3. Produit
 - Produit fondu trop chaud

Solution (dans l'ordre) :

1. Confirmer le temps de cycle pour le refroidissement
2. Réduire la pression d'injection
3. Réduire le temps de maintien pour l'injection
4. Réduire la vitesse d'injection
5. Réduire le temps d'injection
6. Ajuster l'alimentation
7. Inspecter la finition du moule
8. Augmenter le cycle d'ouverture du moule
9. Réduire la température du moule
10. Ajuster les températures différentielles
11. Inspecter pour vérifier l'évacuation appropriée du moule

11.6.12 Pièces collant au noyau

Le produit fini ne se détache pas correctement du moule (côté mâle).



Cause probable :

1. Machine de moulage
 - Pression d'injection élevée
2. Moule
 - Noyau chaud
 - Pliage du noyau
 - Présence de vide
3. Produit
 - Généralement, il ne s'agit pas d'un problème lié au produit

Solution (dans l'ordre) :

1. Confirmer le temps de cycle pour le refroidissement
2. Réduire la pression d'injection
3. Réduire le temps de maintien pour l'injection
4. Réduire le temps d'injection
5. Ajuster l'alimentation
6. Réduire le temps de fermeture du moule
7. Augmenter la température du noyau
8. Diminuer la température de la buse
9. Inspecter le moule à la recherche de contre-dépouilles insuffisantes et/ou de courants d'air inappropriés
10. Vérifier le rapport de flexion du moule

11.6.13 Pièces courtes

Le produit fini n'est pas complètement formé.



Cause probable :

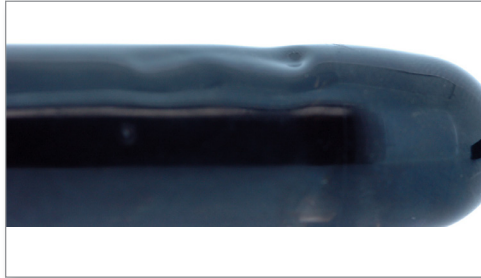
1. Machine de moulage
 - Mauvaise alimentation
 - Basse pression d'injection
 - Basse vitesse d'injection
 - Temps d'injection court
 - Défaillance de la vanne de refoulement / du clapet anti-retour
 - Ventilation inappropriée
2. Moule
 - Ventilation insuffisante
 - Moule froid
3. Produit
 - Faible température du produit fondu
 - Produit visqueux

Solution (dans l'ordre) :

1. Augmenter l'alimentation
2. Augmenter la pression d'injection
3. Augmenter la température d'alimentation en augmentant la température du cylindre
4. Augmenter le temps d'injection
5. Augmenter la température du moule
6. Augmenter le diamètre de la buse
7. Rechercher d'éventuelles restrictions
8. Augmenter la taille de la porte du système de coulée et à canal

11.6.14 Puits ou vides

Le produit fini comporte des creux et des poches dans des zones qui ne refroidissent pas suffisamment, provoquant alors une contraction.



Cause probable :

1. Machine de moulage
 - Pression d'injection basse
 - Temps d'injection court
 - Quantité de produit insuffisante dans la cavité
 - Vitesse d'injection élevée
 - Contre-pression basse
 - Dommages sur la vanne de refoulement / le clapet anti-retour
2. Moule
 - Le moule n'est pas à la température requise
 - Petite porte entraînant un gel prématuré
 - Longueur de l'espace de la porte trop longue
 - Dimensions incorrectes de la nervure/paroi
 - Débit de produit incorrect
 - Partie de paroi épaisse
3. Produit
 - Produit chaud
 - Produit de mauvaise qualité pour l'application

Solution (dans l'ordre) :

1. Régler la vitesse d'injection
2. Augmenter le temps de maintien pour l'injection
3. Augmenter la pression d'injection
4. Ajuster la température du produit fondu
5. Ajuster la température du moule
6. Inspecter les points chauds
7. Agrandir et/ou ajouter des ventilations sur la ligne de séparation du moule
8. Augmenter la taille de la coulée ou du canal
9. Augmenter la taille de la porte / réduire la longueur de l'espace de la porte
10. Rapprocher la porte de zones lourdes / plus épaisses
11. Si possible, creuser des sections de paroi lourde

11.6.15 Splay

Le produit fini présente un ébrasement / des marques d'éclaboussures et/ou des stries argentées.



Cause probable :

1. Machine de moulage
 - Résine dégradée par la surchauffe
 - Le cylindre contient des points chauds
 - Produit piégé au niveau de la pointe de la buse
 - Mauvaise pression d'injection
 - Mauvaise vitesse d'injection
 - Faible contre-pression
2. Moule
 - Brûlure liée à un frottement dans la porte, la buse ou le canal chaud
 - Composés volatils piégés
3. Produit
 - Produit fondu chaud
 - Résine contaminée (humidité, saleté, matières organiques)
 - Résine dégradée

Solution (dans l'ordre) :

1. Sécher la résine conformément à la procédure ; vérifier le bon fonctionnement de l'équipement de séchage
2. Réduire la température de la buse
3. Réduire la température du produit :
 - réduire la température du cylindre
 - réduire la vitesse de la vis
 - réduire la contre-pression
4. Réduire la vitesse d'injection
5. Augmenter la température du moule
6. Réduire ou éliminer la décompression par vis
7. Réduire le temps de cycle
8. Vérifier la présence de bavures
9. Vérifier la présence de contamination dans la cavité du moule
10. Ouvrir les portes
11. Tester le moule dans une presse avec une quantité d'injection plus petite

11.6.16 Stries

Le produit fini présente de grandes zones d'aspect terne et stratifié sur la surface.



Cause probable :

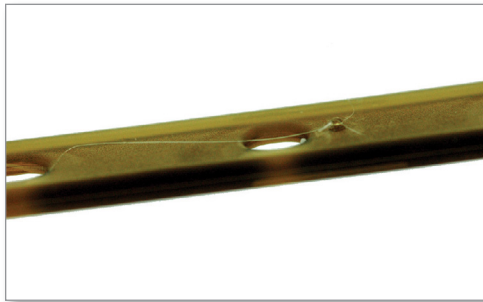
1. Machine de moulage
 - Dommages sur l'anneau de la vanne de refoulement
2. Moule
 - Points chauds
 - Produit piégé dans certaines zones
3. Produit
 - Contamination de la résine ou de la machine
 - Si le motif est identique, la machine peut en être la cause
 - Si le motif est irrégulier, la cause peut être le produit ou la coloration
 - Produit dégradé ou instable

Solution (dans l'ordre) :

1. Vérifier la présence de contamination
2. Vérifier la purge du canon
3. Inspecter l'anneau de refoulement pour vérifier la présence d'usure ou de fissures
4. Inspecter la vis d'alimentation pour vérifier la présence d'usure normale
5. Inspecter la vis / le canon pour vérifier les tolérances
6. Vérifier le bon fonctionnement de l'élément chauffant
7. Vérifier le bon fonctionnement du thermocouple

11.6.17 Cordage

Le produit fini présente de fines chaînes en plastique reliées à la coulée.



Cause probable :

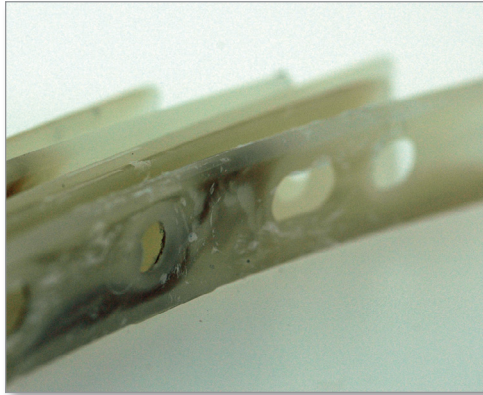
1. Machine de moulage
 - Haute contre-pression
 - Température élevée de la buse
2. Moule
 - Coulée incorrecte
3. Produit
 - Résistance inadéquate du produit fondu

Solution (dans l'ordre) :

1. Réduire la contre-pression
2. Modifier la température de la buse
3. Modifier le profil de température
4. Éliminer les ruptures de coulée
5. Augmenter le temps de refroidissement
6. Diminuer la température du moule au niveau de la porte

11.6.18 Pièces déformées

Le produit fini présente des différences de pression / contraintes sur sa surface, ce qui entraîne la déformation de la pièce.



Cause probable :

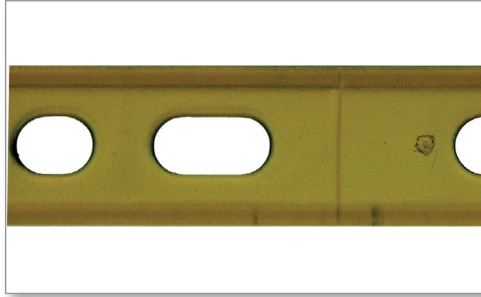
1. Machine de moulage
 - Temps de refroidissement incorrect
 - Pression d'injection élevée
2. Moule
 - Porte située dans la mauvaise zone
 - Contre-dépouilles trop grandes
 - Cavité trop chaude
 - La pièce est mal conçue ou trop lourde
3. Produit
 - Les remplisseurs sont mal orientés
 - Produit incorrect

Solution (dans l'ordre) :

1. S'assurer que la température est identique dans les deux moitiés du moule
2. Surveiller l'éjection de la pièce hors du moule pour vérifier l'uniformité
3. Surveiller la manipulation de la pièce après l'éjection
4. Vérifier le poids de la pièce après l'éjection
5. Augmenter le temps de maintien pour l'injection
6. Augmenter le temps de refroidissement
7. Ajuster la pression d'injection
8. Ajuster la température du moule ; régler les températures séquentielles en fonction de la géométrie de la pièce
9. Vérifier les dimensions, quantités et emplacements des portes
10. Repenser la conception de la pièce si nécessaire

11.6.19 Lignes de soudure

Le produit fini présente des lignes où deux flux se rencontrent sans fusionner, ce qui crée la possibilité de zones faibles et de fractures de contrainte.



Cause probable :

1. Machine de moulage
 - Vitesse d'injection faible
 - Basse pression d'injection
 - Temps d'injection court vers l'avant
2. Moule
 - Température du moule basse
 - Mauvaise ventilation
 - Dysfonctionnement de la vanne de refoulement / du clapet anti-retour
 - Portes trop éloignées
 - Pièce de refonte
3. Produit
 - Produit fondu froid
 - Produit de mauvaise qualité pour l'application

Solution (dans l'ordre) :

1. Augmenter la pression d'injection
2. Augmenter le temps de maintien pour l'injection
3. Augmenter la vitesse d'injection
4. Augmenter la température du cylindre
5. Augmenter la température du moule
6. Vérifier la ventilation
7. Fournir un puits de débordement adjacent à la zone de soudure
8. Modifier l'emplacement de la porte
9. Réduire la longueur de l'espace de la porte

Section 12 - Glossaire des termes

Bague de coulée : insert en acier trempé dans le moule qui accepte la buse à vis et fournit une ouverture pour transférer le produit fondu.

Broches de retour d'éjecteur : projections qui repoussent l'ensemble d'éjecteur lorsque le moule se ferme. Également appelées broches de surface ou broches de retour.

Broches d'éjecteur : broches qui sont poussées dans une cavité de moule par l'arrière lorsque le moule s'ouvre pour forcer la pièce finie à sortir du moule. Également appelées broches d'éjection.

Broches d'éjection : tige ou dispositif permettant d'éjecter une pièce finie hors d'un moule.

Broches profilées : broches d'éjecteur avec les extrémités dont la forme correspond à une surface inclinée sur la pièce.

Buse de la machine : nez en métal à âme creuse, vissé dans l'extrémité d'injection d'un plastifiant. La buse correspond à la dépression dans le moule. Cette buse permet le transfert du produit fondu depuis le plastifiant vers le système à canal et les cavités.

Cadre du moule : série de plaques en acier qui contiennent des composants de moule, notamment des cavités, des noyaux, un système à canal, un système de refroidissement, un système d'éjection, etc.

Canal : canal qui relie la coulée à la porte pour transférer le produit fondu aux cavités.

Canaux de refroidissement : canaux situés à l'intérieur du corps d'un moule, à travers lesquels un fluide de refroidissement est mis en circulation pour contrôler la température de surface du moule.

Canon : partie de la presse de moulage où la résine est fondue.

Capacité d'injection : généralement à base de polystyrène, il s'agit du poids maximal de plastique qui peut être déplacé ou injecté en une seule course d'injection. Généralement exprimée en onces de polystyrène.

Cavité : espace à l'intérieur d'un moule dans lequel le produit est injecté.

Cavité centrale : conception d'un moule où le côté A forme l'extérieur de la pièce et le côté B forme l'intérieur. Cette approche a pour avantage que la pièce se rétrécira sur le côté B afin de pouvoir être éjectée, et si l'intérieur et l'extérieur sont dessinés avec un courant d'air égal et opposé, l'épaisseur de la paroi sera constante.

Cisaillement : force entre les couches de résine lorsqu'elles glissent l'une contre l'autre ou contre la surface du moule. Le frottement qui en résulte provoque le chauffage de la résine.

Clapet anti-retour : pointe de vis qui permet au produit de s'écouler dans un seul sens, puis se ferme pour éviter tout reflux pendant l'injection.

Collecteurs : ils répartissent le produit fondu depuis le composant d'entrée vers un ou plusieurs collecteurs secondaires dans un canal chaud.

Commande en boucle fermée : système permettant de surveiller les conditions du processus complet de moulage par injection, à savoir la température, la pression et le temps, et d'apportant automatiquement les modifications nécessaires pour maintenir la production de pièces dans les tolérances prédéfinies.

Contre-pression : pression appliquée sur le plastique pendant la récupération de la vis. En augmentant la contre-pression, le mélange et la plastification sont optimisés. Cependant, les taux de récupération des vis sont réduits.

Coulée : ouverture d'alimentation fournie dans le cadre du moulage par injection entre la buse et la cavité ou le système à canal.

Course de la vis : distance parcourue par la vis vers l'avant lors du remplissage de la cavité du moule.

Coussin : produit supplémentaire laissé dans le canon pendant le cycle pour tester et s'assurer que la pièce est emballée pendant le temps de maintien.

Cycle : séquence complète d'opérations dans le cadre d'un processus pour terminer un ensemble de moulages. Le cycle commence à un stade de l'opération et se termine lorsque ce point est à nouveau atteint et que les plateaux mobiles de l'unité de serrage sont en position complètement ouverte.

Côté B : moitié du moule qui se monte sur le côté mobile de la presse de moulage par injection. Parfois appelé côté central du moule ou moitié froide, le côté B est doté de broches d'éjecteur pour pousser la pièce hors du moule ouvert. Une analyse de la géométrie de la pièce détermine l'orientation optimale de la pièce pour s'assurer qu'elle restera sur le côté B lors de l'ouverture du moule.

Disque de pression : composant du collecteur conçu pour être comprimé par des forces de dilatation thermique pour faire partie du mécanisme d'étanchéité en plastique. Permet également de réduire au minimum le transfert thermique.

Disque de vanne : composant du collecteur conçu pour être comprimé par des forces de dilatation thermique pour faire partie du mécanisme d'étanchéité en plastique. Son alésage à haute tolérance permet à la goupille de la vanne de passer à travers sans fuite de plastique et une partie de celle-ci pénètre dans le flux de produit fondu et permet de guider le flux de plastique sans stagnation.

Débit de produit fondu : mesure de la viscosité en fusion d'un polymère déterminée par le poids du polymère extrudé à travers un orifice dans des conditions spécifiées de pression et de température. Les conditions particulières dépendent du type de polymère testé. Le DPF est généralement exprimé en grammes par intervalle de 10 minutes. Le débit de produit fondu définit le débit d'une résine de polypropylène. Un poids d'extrusion de 2 160 grammes à 230 °C (446 °F) est utilisé.

Déclenchement de porte à vannes : méthode de moulage par injection qui utilise une coupure mécanique pour ouvrir et fermer l'orifice de la porte.

Élévateur : mouvement vers l'avant de la vis dans le canon qui force la pénétration du produit fondu dans la cavité du moule.

Flux : description qualitative de la fluidité d'un produit plastique pendant le processus de moulage. Mesure de sa capacité de moulage, généralement exprimée sous forme de débit ou d'indice de produit fondu.

Force de serrage : force requise pour maintenir le moule fermé afin que la résine ne puisse pas s'échapper pendant l'injection.

Indice d'écoulement de produit fondu : terme qui définit le débit de produit fondu d'une résine de polyéthylène. Un poids d'extrusion de 2 160 grammes à 190 °C (310 °F) est utilisé.

Injection : processus consistant à forcer la pénétration de résine fondue dans un moule.

Injection : quantité totale de produit fondu injecté pendant un cycle de moulage, y compris celle contenue dans le système à canal.

Injection courte : échec du remplissage complet de la pièce ou des cavités du moule. Les bords peuvent sembler fondus.

Moulage de produits multiples : injection de deux produits ou plus, en séquence, dans un seul moule au cours d'un même cycle de moulage. La machine de moulage par injection est équipée de deux plastifiants ou plus. (Reportez-vous également la section relative à la co-injection)

Moulage sans canal : reportez-vous à la section relative au moule à canal chaud.

Moule : série de plaques en acier usinées contenant des cavités dans lesquelles de la résine plastique est injectée pour former une pièce.

Moule mixte : moule multi-cavités dans lequel chacune des cavités forme l'une des pièces composant une pièce finie assemblée.

Moule multi-cavités : moule ayant au moins deux empreintes pour former des éléments finis en un seul cycle de la machine.

Moule à canal chaud : moule dans lequel les canaux sont isolés des cavités réfrigérées et sont maintenus chaud. Les moules à canal chaud fabriquent des pièces qui ne contiennent pas de déchets.

Moule à cavité unique : moule n'ayant qu'une seule cavité et ne produisant qu'une seule pièce finie par cycle.

Noyau : caractéristique convexe de chaque côté du moule qui pénètre dans une cavité opposée lorsque le moule est fermé. Le vide entre la cavité et le noyau est l'endroit où la résine se solidifie et forme la pièce. Souvent, le côté B d'un moule est appelé côté central.

PET : polyéthylène téréphtalate, type de polyester et principale matière plastique recyclable.

Pince : partie d'une machine de moulage par injection incorporant les plateaux, qui fournit la force nécessaire pour maintenir le moule fermé pendant l'injection de la résine fondue et ouvrir le moule pour éjecter la pièce moulée.

Plaque arrière : composant d'entrée vers le collecteur à canal chaud.

Plaque de retenue : plaque sur laquelle les pièces démontables, telles que les cavités de moule, les goupilles d'éjecteur, goujons et bagues de guidage, sont montées pendant le moulage.

Plaque de serrage : plaque fixée à un moule et utilisée pour fixer le moule à un plateau.

Plaque d'imbrication : plaque de retenue dans le moule avec une zone enfoncée pour les blocs de cavité.

Plateau en mouvement : plateau d'une machine de moulage par injection qui est déplacé par un élévateur hydraulique ou un interrupteur à bascule mécanique.

Plateau immobile : grande plaque frontale d'une presse de moulage par injection sur laquelle la plaque frontale du moule est fixée. Ce plateau ne bouge pendant un fonctionnement normal.

Plateaux : plaques de montage d'une presse sur lesquelles sont fixées les moitiés du moule.

Porte : orifice par lequel le produit fondu pénètre dans la cavité du moule.

Porte annulaire : utilisée sur certaines formes cylindriques. Cette porte entoure le noyau pour permettre au produit fondu de se déplacer d'abord autour du noyau avant de remplir la cavité.

Porte de coulée : passage par lequel le produit fondu s'écoule depuis la buse vers la cavité du moule.

Porte d'injection capillaire : porte restreinte de 0,030 po de diamètre ou moins. Cette porte est commune aux moules à canal chaud.

Porte à pointe chaude : méthode de moulage par injection qui utilise une porte chauffée sur le côté A de la pièce pour éliminer la création d'un canal ou d'une coulée. La trace de la porte correspond à une petite bosse saillante, pouvant être coupée si nécessaire.

Pression de serrage : pression appliquée sur le moule pour le maintenir fermé pendant un cycle, généralement exprimée en tonnes.

Pression d'injection : pression sur la face de la vis d'injection ou de l'élévateur lors de l'injection du produit dans le moule, généralement exprimée en PSI ou bar.

Processus : environnement de moulage par injection composé de diverses variables d'entrée, telles que la température, la pression, les taux d'injection et le temps, qui sont contrôlés pour remplir le moule tout en optimisant les compromis entre l'esthétique et la précision dimensionnelle.

Préforme : partie en forme de tube à essai en plastique produite par des systèmes de moulage par injection lors de la première étape d'un processus de soufflage et de moulage par injection en deux étapes, utilisée pour produire des bouteilles ou des récipients en PET. La préforme est ensuite réchauffée et étirée par soufflage au moyen d'un processus de moulage par soufflage jusqu'à obtenir la forme finale du récipient.

Rapport d'aspect : rapport entre la longueur totale du flux et l'épaisseur moyenne de la paroi.

Rapport L/D : terme utilisé pour aider à définir une vis d'injection. Il s'agit du rapport longueur-diamètre de la vis.

Remplissage : remplissage de la ou des cavités du moule comme requis pour donner une ou plusieurs pièces complètes sans éclat.

Remplissage à plein : remplissage maximum de la ou des cavités du moule, sans provoquer de contraintes excessives sur les moules ni faire apparaître d'éclat sur les pièces finies. Le sur- ou sous-remplissage entraîne un remplissage suboptimal.

Sans remplissage : reportez-vous à la section relative à l'injection courte.

Stase : pause dans la pression exercée sur un moule pendant le cycle d'injection, juste avant que le moule ne soit complètement fermé. Cette stase permet à tous les gaz formés ou présents de s'échapper du produit de moulage.

Temps de cycle : Le temps nécessaire à un système de moulage par injection pour mouler une pièce.

Temps de cycle : temps nécessaire à la fabrication d'une pièce, ce qui inclut la fermeture du moule, l'injection de la résine, la solidification de la pièce, l'ouverture du moule et l'éjection de la pièce.

Temps de récupération : durée qu'il faut à la vis pour tourner et déclencher une injection.

Thermodurci : polymère qui ne fond pas lorsqu'il est chauffé. Les polymères thermodurcis « prennent » une forme donnée lorsqu'ils sont fabriqués pour la première fois et, par la suite, ils ne s'écoulent pas ou ne fondent pas, mais se décomposent plutôt lors du chauffage. Il s'agit souvent de polymères hautement réticulés, avec des propriétés similaires à celles des solides covalents du réseau, c'est-à-dire durs et solides.

Thermoplastique : polymère qui fond ou s'écoule lorsqu'il est chauffé. Les polymères thermoplastiques ne sont généralement pas hautement réticulés et agissent comme des solides moléculaires : points de fusion et d'ébullition faibles, résistance ductile élevée.

Tige d'éjecteur : barre qui actionne l'ensemble d'éjecteur lorsque le moule s'ouvre.

Unité de contrôle de la température du moule : équipement auxiliaire utilisé pour contrôler la température du canal chaud. Certaines unités peuvent à la fois chauffer et refroidir le moule. D'autres, appelés refroidisseurs, ne font que refroidir le moule.

Ventilation : canal ou ouverture peu profond(e) dans la cavité pour permettre à l'air ou aux gaz de s'échapper lorsque le produit fondu se répand dans la cavité.

Une partie du contenu du glossaire © DRM Associates 2008 / © Protomold 1999-2009

Index

A

Assemblage du terminal 10-3

C

Capuchon isolant de la buse - Installation 10-9

Capuchon isolant de la buse - Nettoyage 10-9

Contamination par l'humidité de la résine 11-1

Continuité du réchauffeur 6-4

D

Dépannage 11-1

Détails de publication, document 1-1

Disque de pression 5-18

G

Garantie 1-1

Glossaire des termes 12-1

H

Hauteur de la pointe de buse - Vérification 10-10

I

Installation de l'embout de buse Sprint 10-8

Installation du chauffage central à trois pièces 5-22

N

Nettoyage 4-3

Nettoyage du capuchon isolant de buse 10-9

P

Paramètres de couple 10-15

Précautions de pré-moulage 11-2

Problèmes de séchage de la résine 11-1

Problèmes liés à l'humidité 11-1

R

Résine de pré-séchage 11-2

S

Sécurité

Verrouillage 3-10

Zones de danger 3-2

Symboles de sécurité

Descriptions générales 3-7, 3-13

T

Test de continuité du thermocouple 6-3

Test de courts-circuits au sol 6-2

U

Utilisation prévue 1-1

V

Verrouillage 10-11

Z

Zones de danger 3-2



AMÉRIQUE NORD

CANADA (Siège mondial)
Tél. : +1 905 877-0185
e : canada@moldmasters.com

ÉTATS UNIS
Tél. : +1 248 544 5710
e : usa@moldmasters.com

AMÉRIQUE DU SUD

BRÉSIL (Siège régional)
Tél. : +55 19 3518 4040
e : brazil@moldmasters.com

MEXIQUE
Tél. : +52 442 713 5661 (ventes)
e : mexico@moldmasters.com

EUROPE

ALLEMAGNE (Siège régional)
Tél. : +49 7221 50990
e : germany@moldmasters.com

ROYAUME-UNI
Tél. : +44 1432 265768
e : uk@moldmasters.com

AUTRICHE
Tél. : +43 7582 51877
e : austria@moldmasters.com

ESPAGNE
Tél. : +34 93 575 41 29
e : spain@moldmasters.com

POLOGNE
Tél. : +48 669 180 888 (ventes)
e : poland@moldmasters.com

RÉPUBLIQUE TCHÈQUE
Tél. : +420 571 619 017
e : czech@moldmasters.com

FRANCE
Tél. : +33 (0)1 78 05 40 20
e : france@moldmasters.com

TURQUIE
Tél. : +90 216 577 32 44
e : turkey@moldmasters.com

ITALIE
Tél. : +39 049 501 99 55
e : italy@moldmasters.com

ASIE

CHINE (Siège régional)
Tél. : +86 512 86162882
e : china@moldmasters.com

CORÉE
Tél. : +82 31 431 4756
e : korea@moldmasters.com

JAPON
Tél. : +81 44 986 2101
e : japan@moldmasters.com

SINGAPOUR
Tél. : +65 6261 7793
e : singapore@moldmasters.com

*La couverture comprend l'Asie du Sud-Est

INDE (Siège régional)
Tél. : +91 422 423 4888
e : india@moldmasters.com

OCÉANIE

AUSTRALIE
Tél. : +61 407 638 314
e : australia@moldmasters.com

NOUVELLE-ZÉLANDE
Tél. : +61 407 638 314
e : newzealand@moldmasters.com